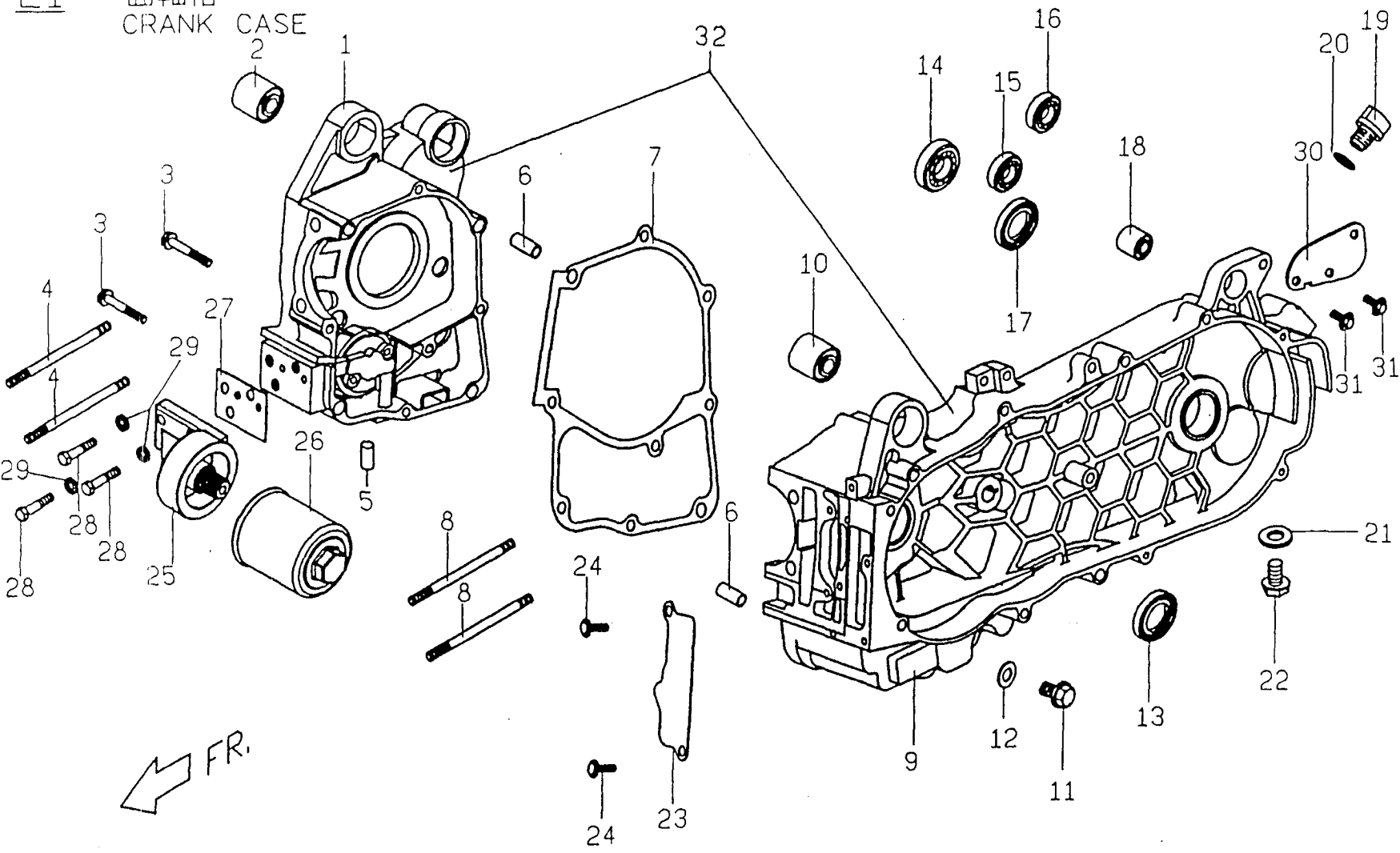


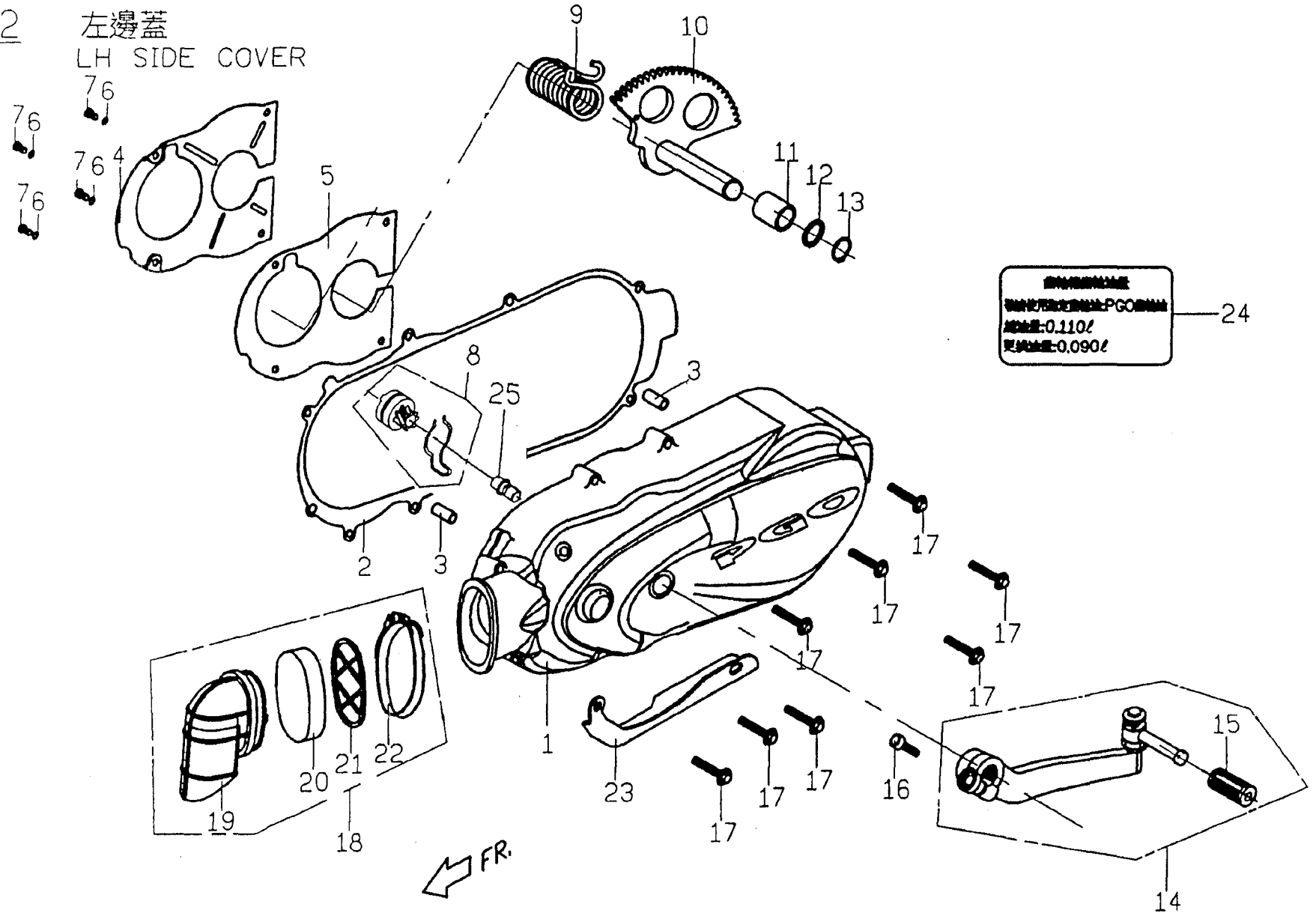
E1

曲軸箱  
CRANK CASE



E2

左邊蓋  
LH SIDE COVER



齒輪油規格表  
 齒輪油規格表:PGO齒油  
 總油量:0.110ℓ  
 更換油量:0.090ℓ

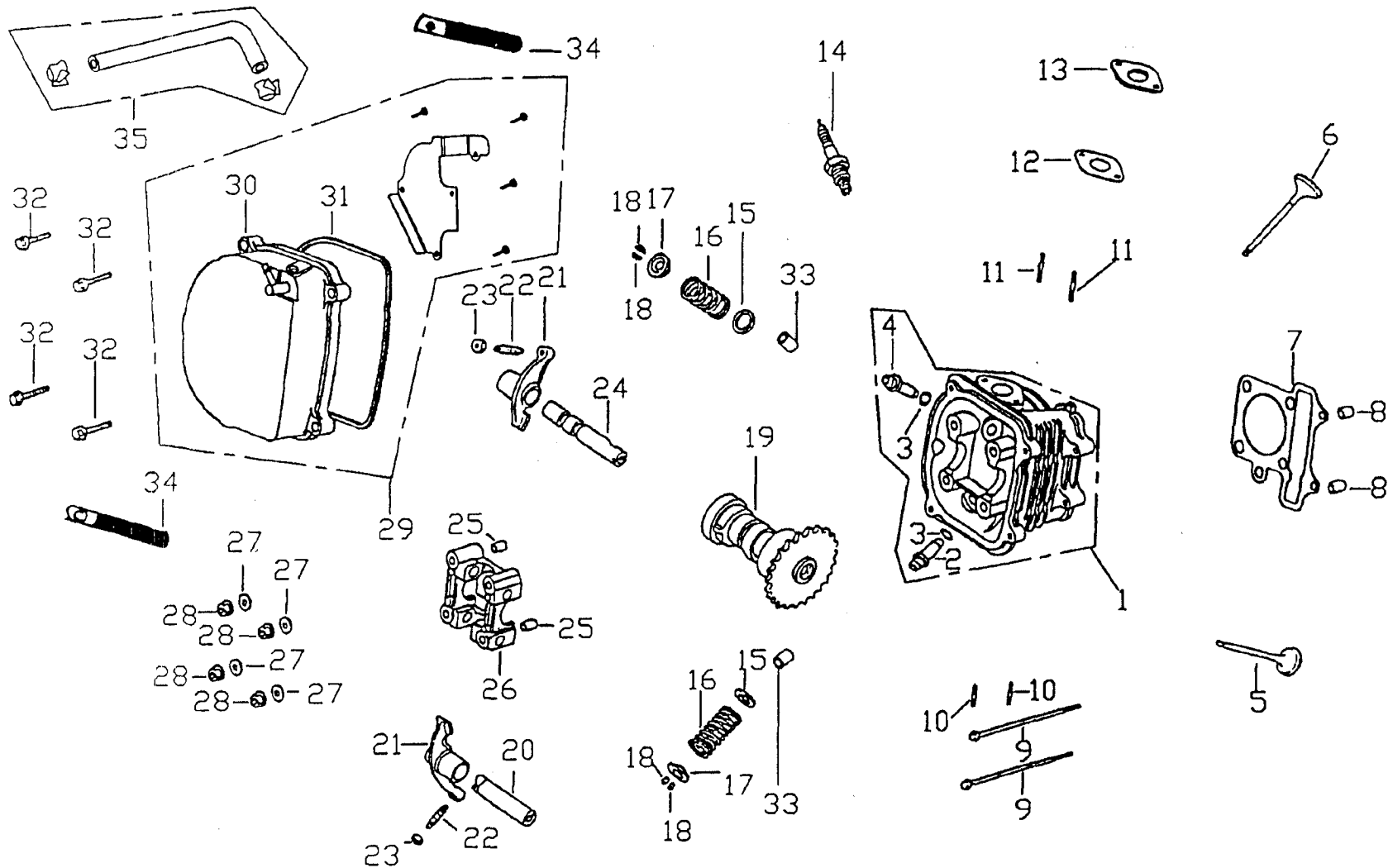
24

FR.

E3

汽缸頭, 汽缸頭蓋

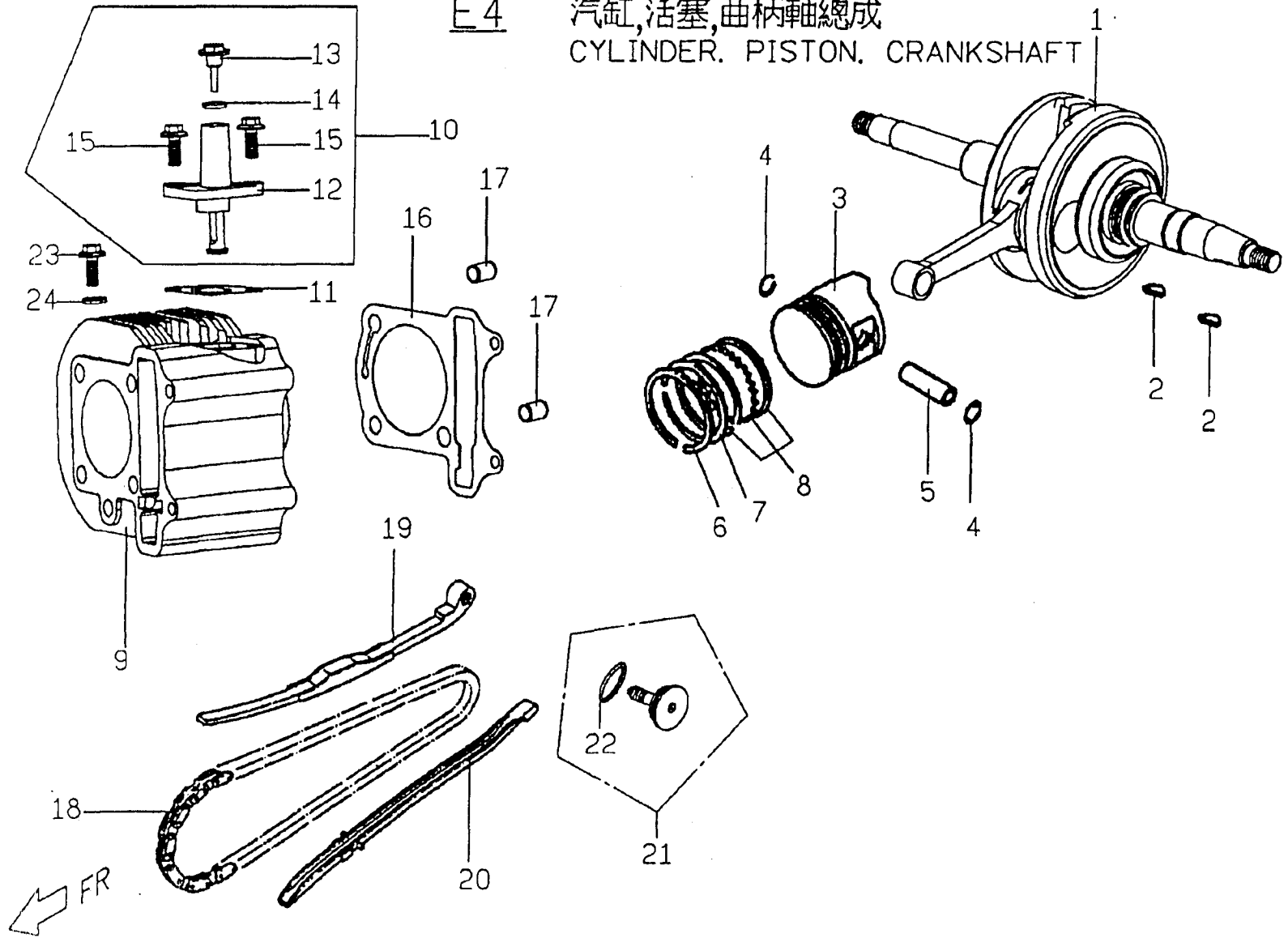
CYLINDER HEAD. CYLINDER HEAD COVER



E4

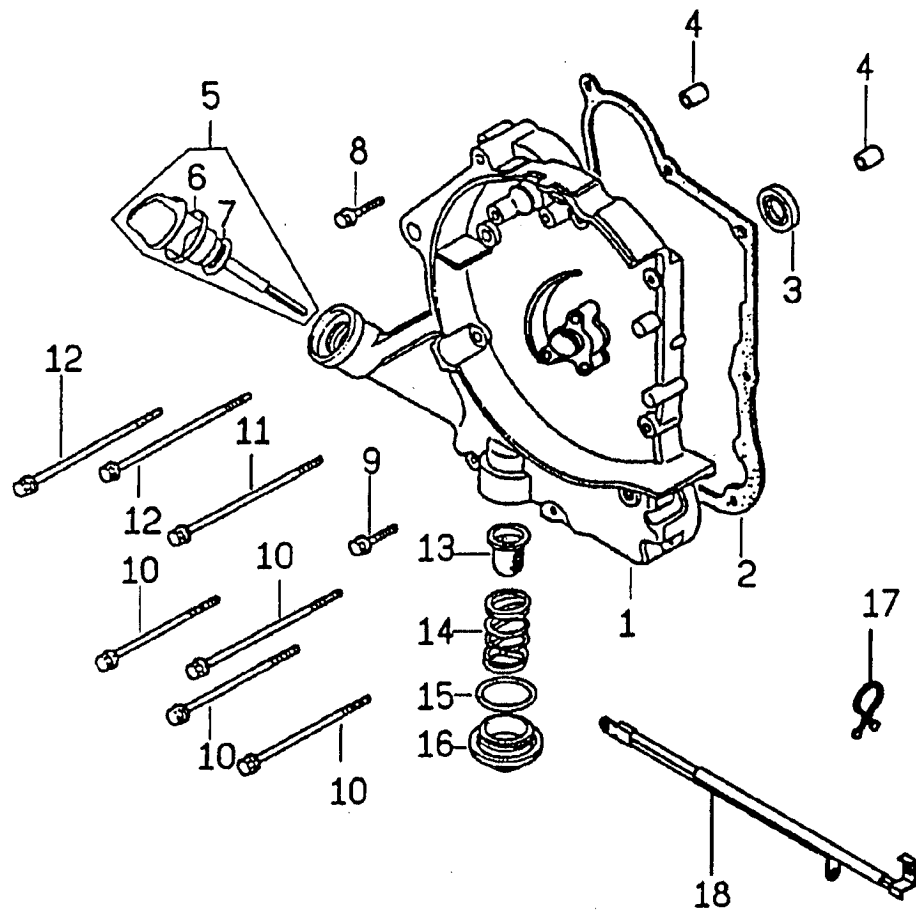
汽缸, 活塞, 曲柄軸總成

CYLINDER. PISTON. CRANKSHAFT



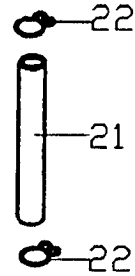
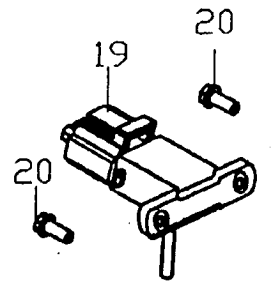
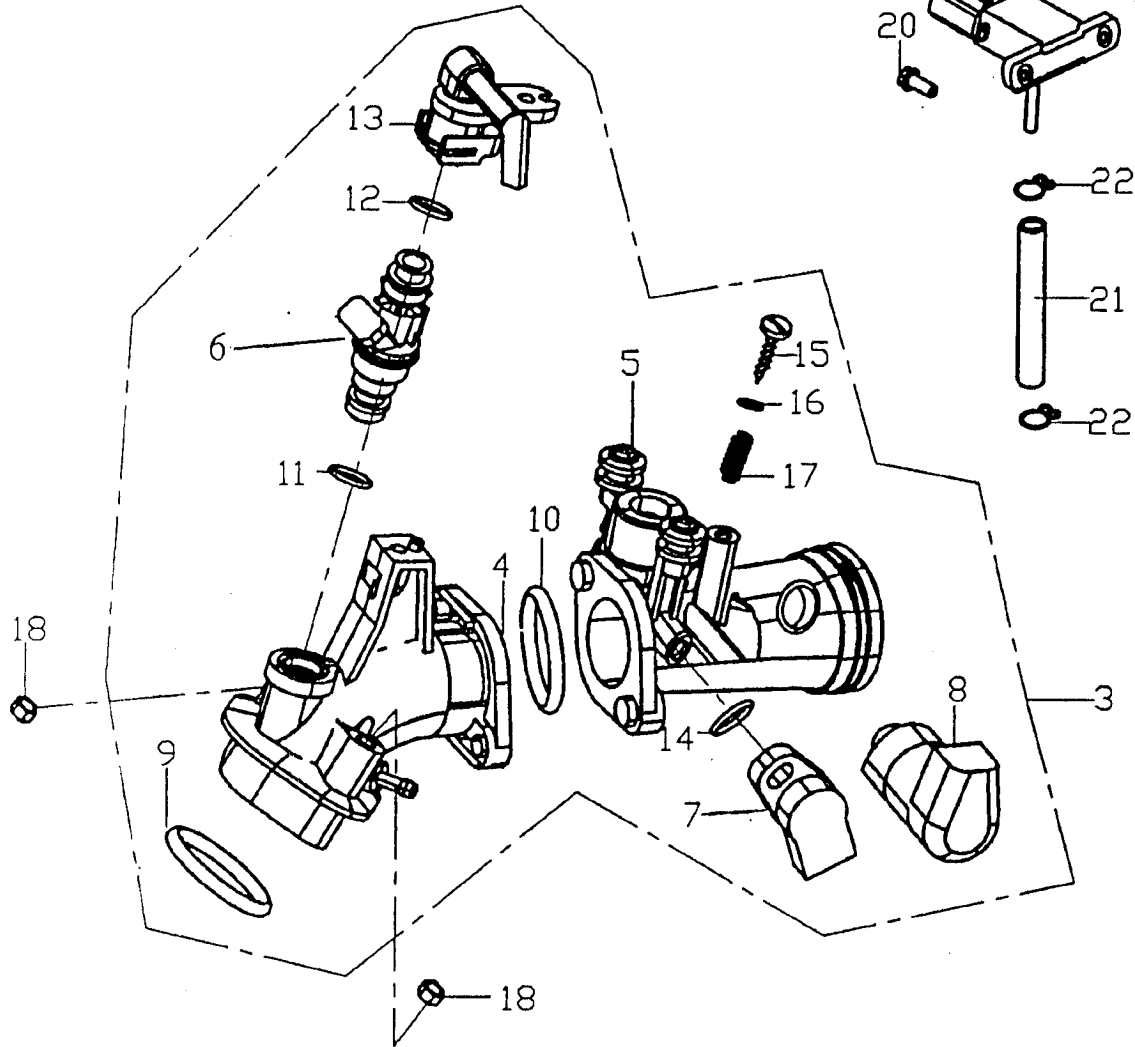
E5

右曲軸箱蓋  
RIGHT CRANKCASE COVER

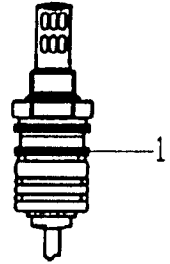


E6

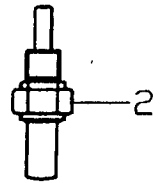
# EMS噴射系統 EMS INJECTION SYSTEM



排氣管

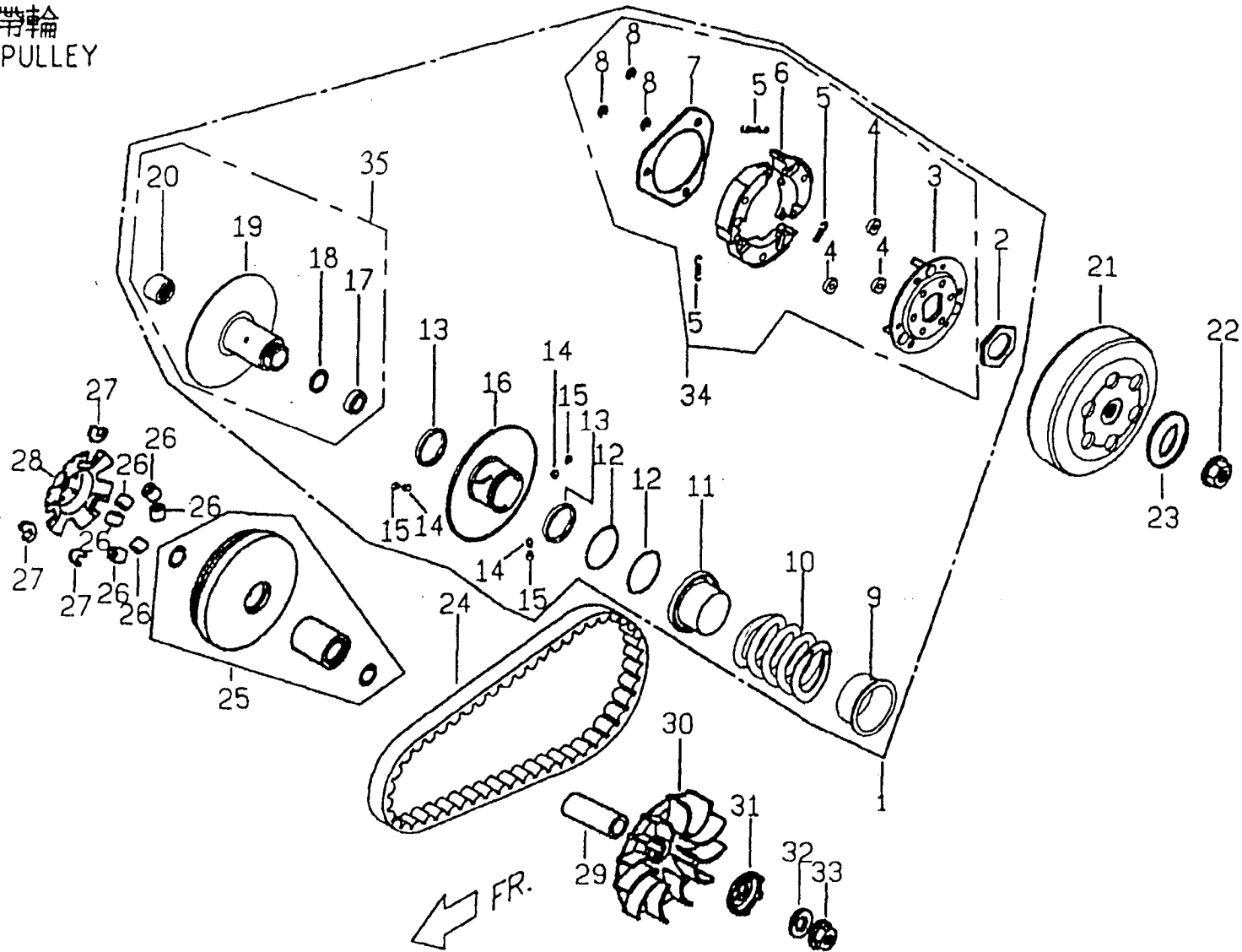


汽缸頭蓋



E7

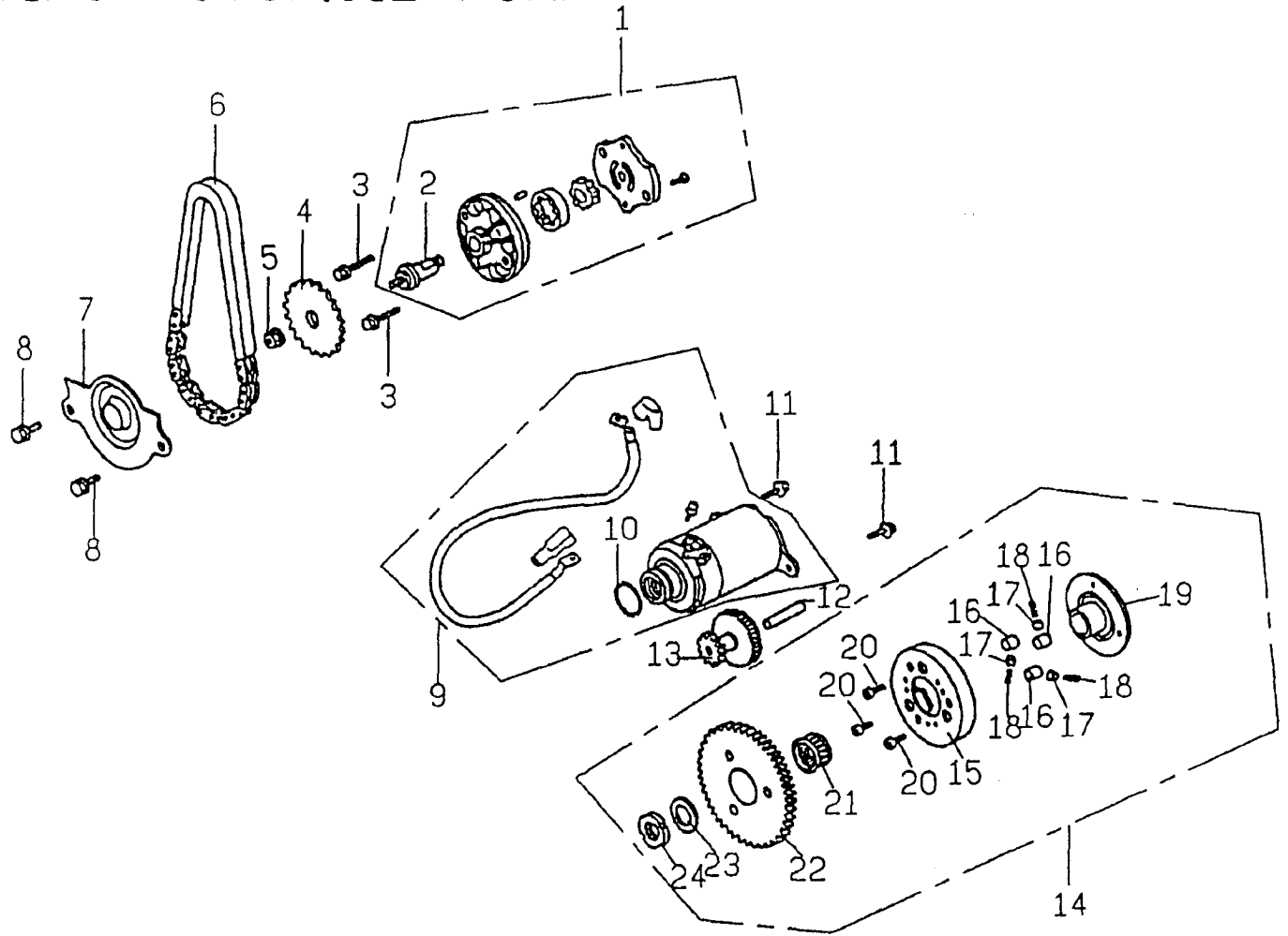
傳動皮帶輪  
DRIVEN PULLEY



E 8

起動馬達,機油泵

STARTING MOTOR.OIL PUMP

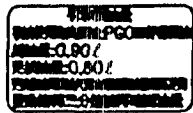




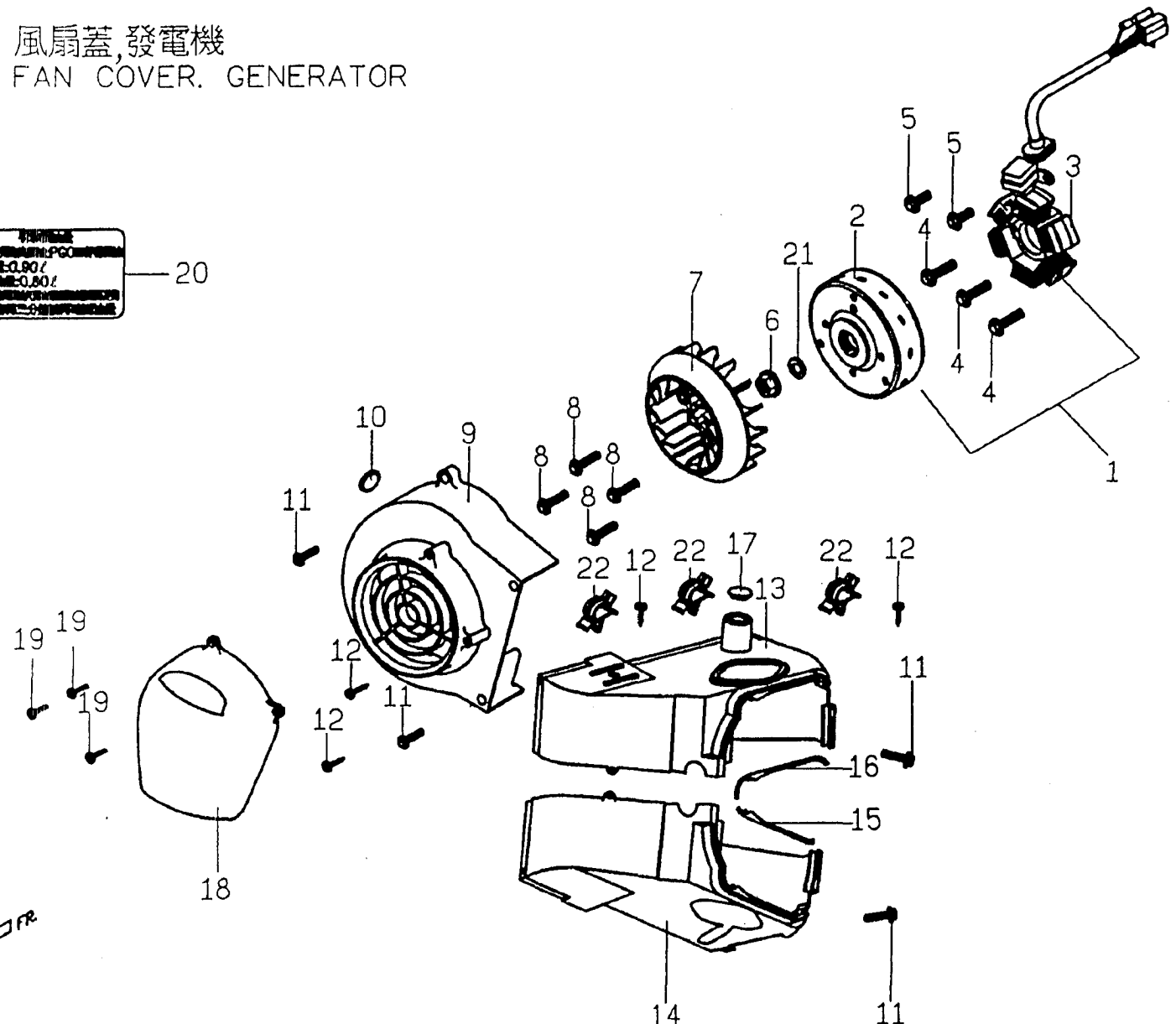
E9

風扇蓋,發電機

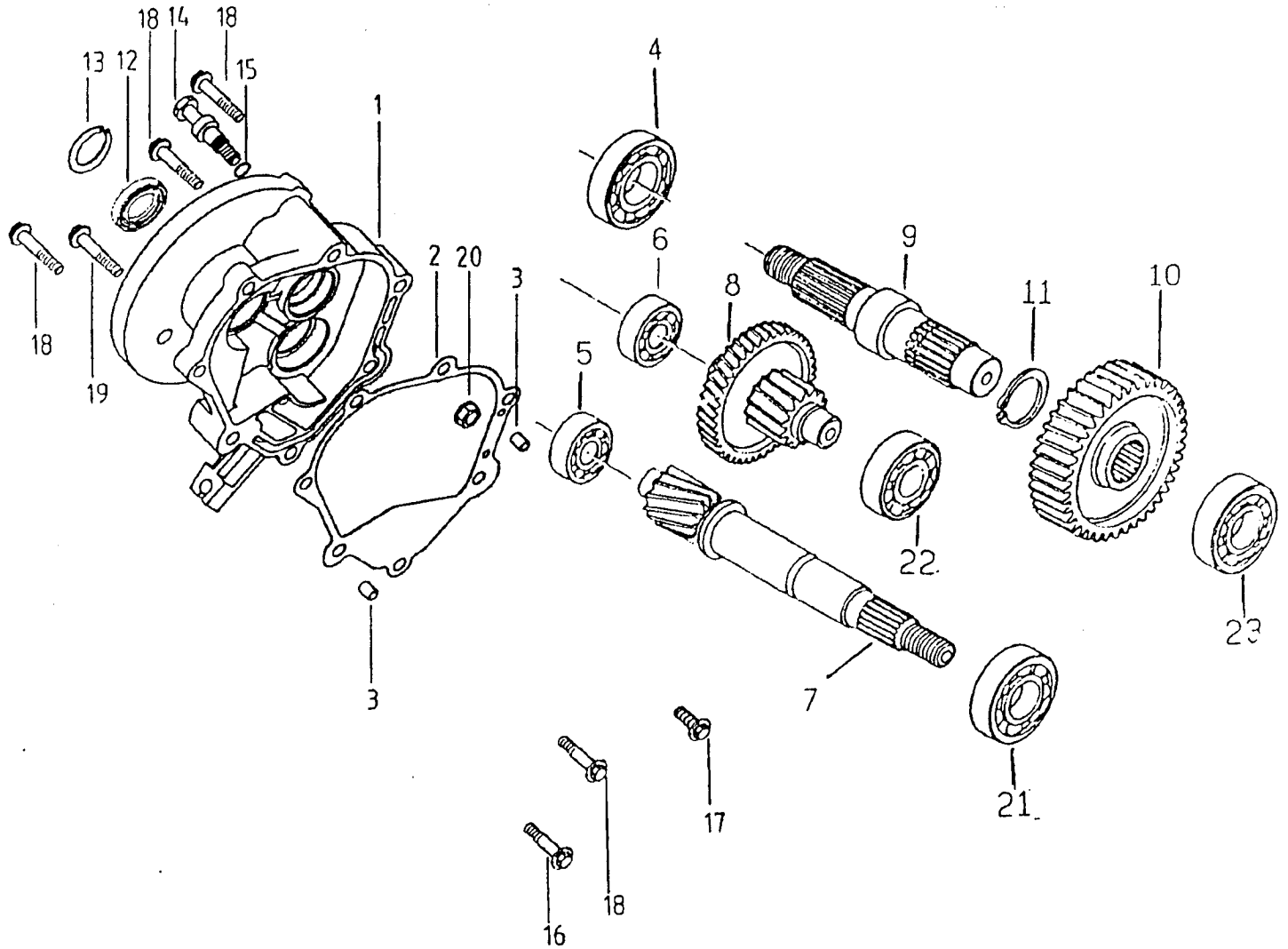
FAN COVER. GENERATOR



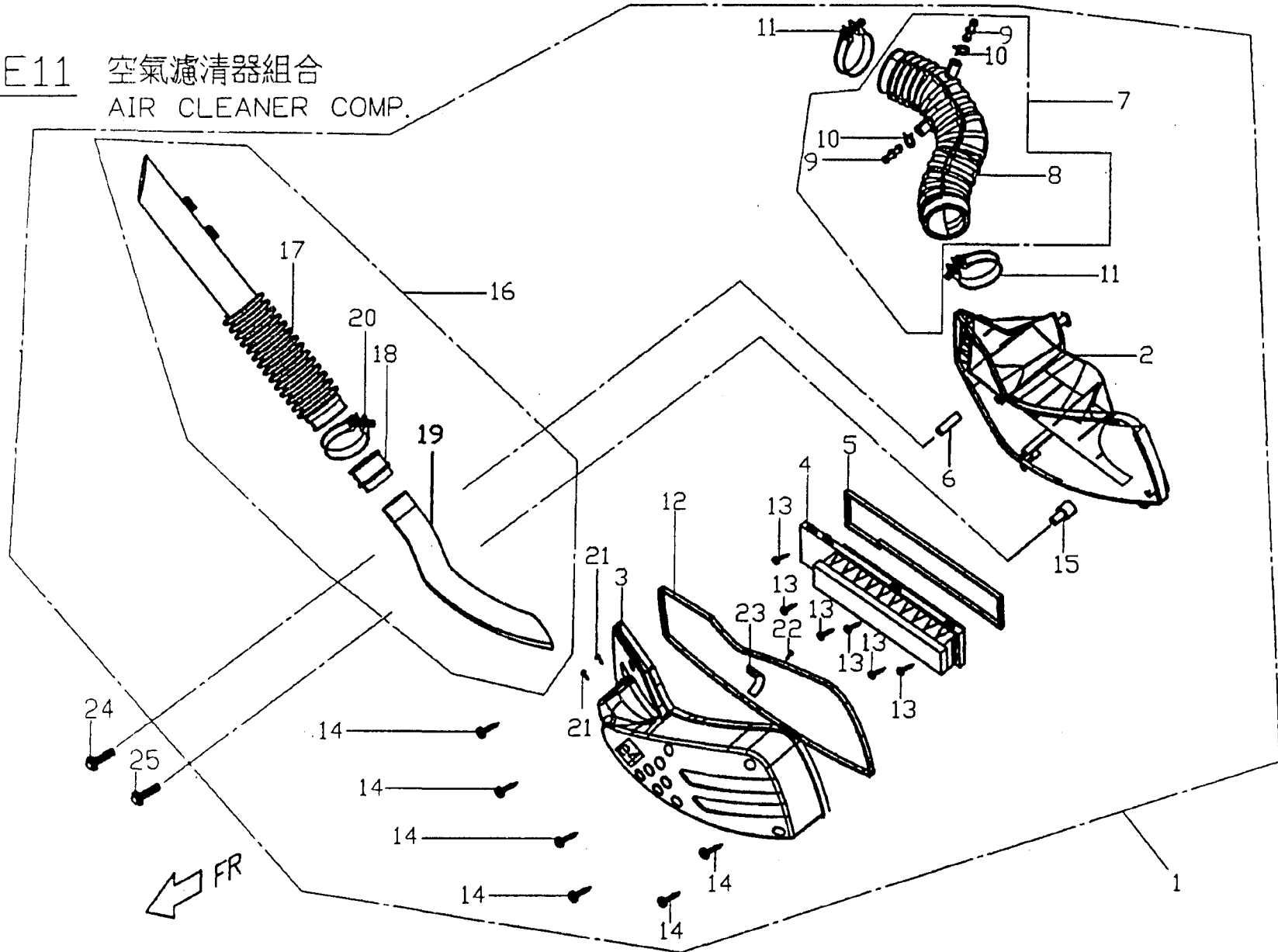
20



傳動系  
TRANSMISSION

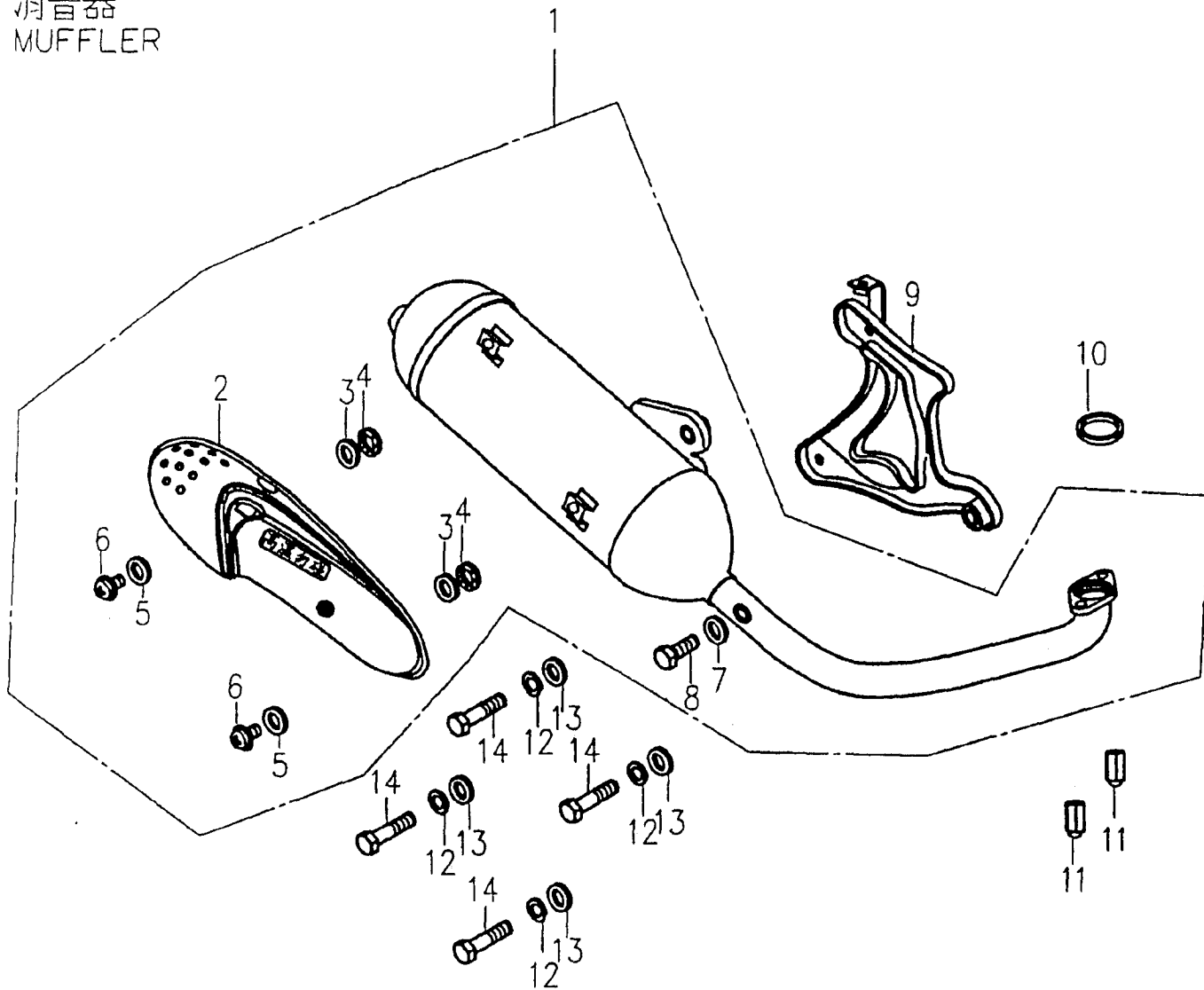


E11 空氣濾清器組合  
AIR CLEANER COMP.



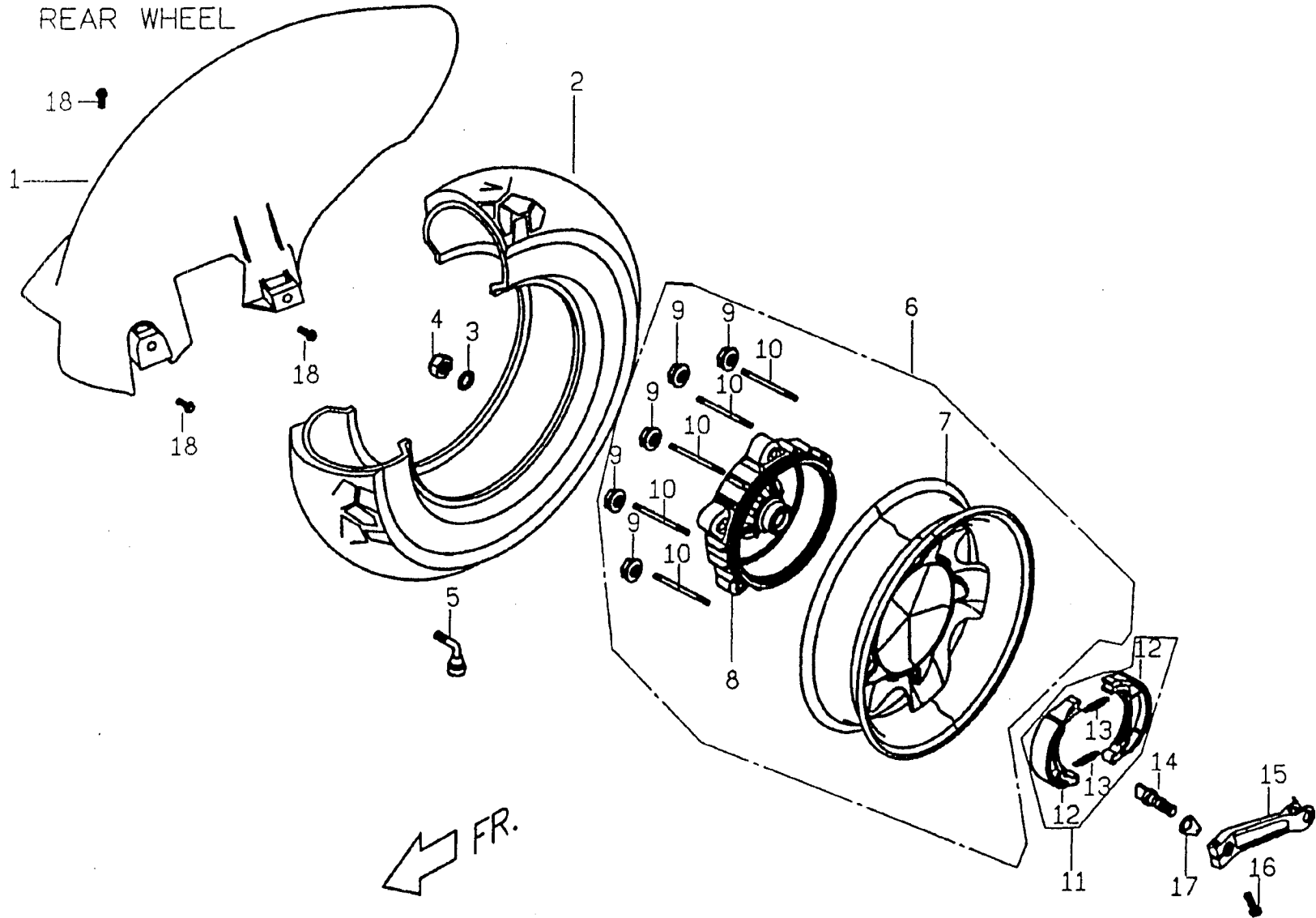
E12

消音器  
MUFFLER



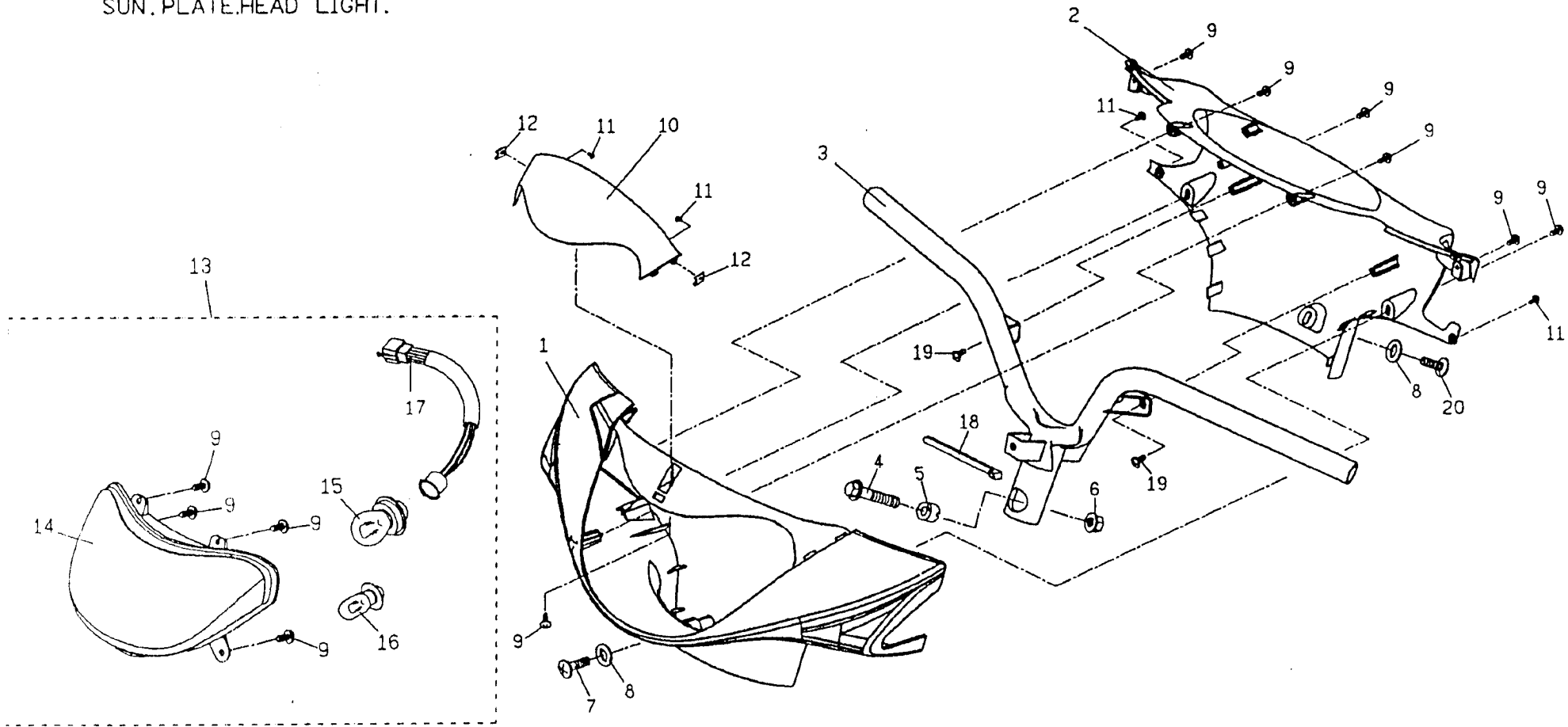
E13

後輪  
REAR WHEEL



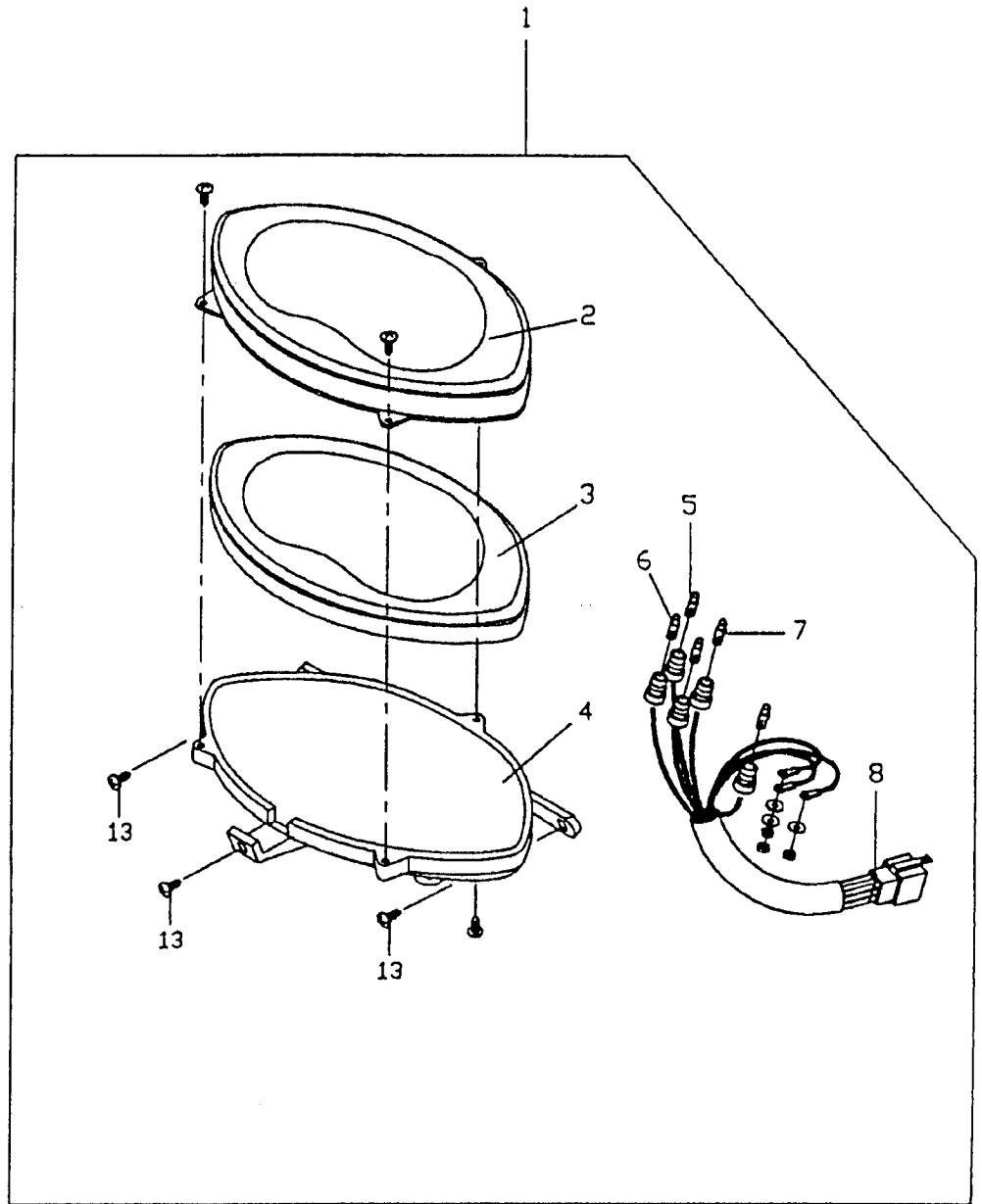
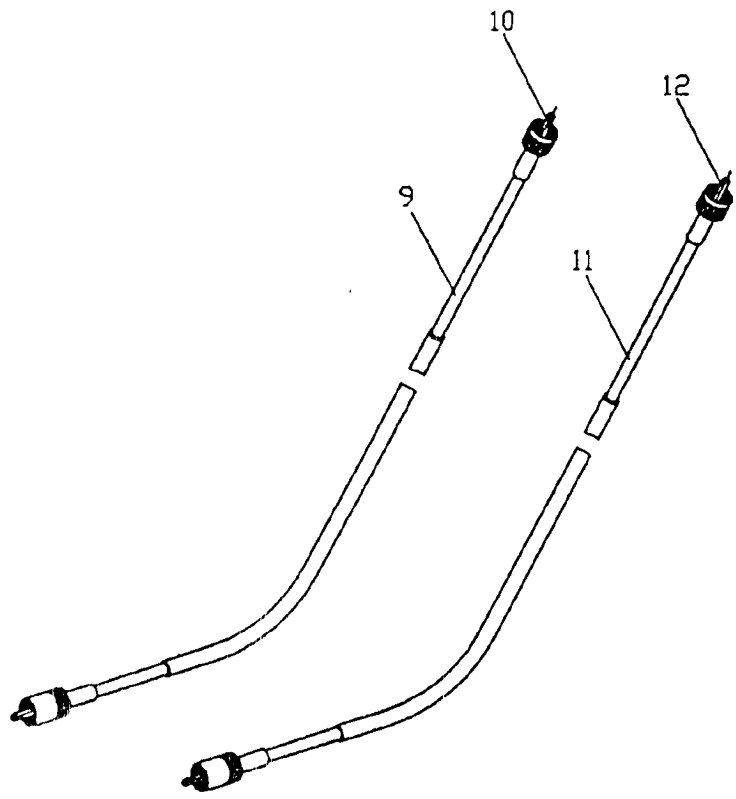
F1

方向把手前後蓋. 方向把手管. 遮陽板. 頭燈  
COVER UPPER & LOWER HANDLE BAR.  
SUN PLATE. HEAD LIGHT.

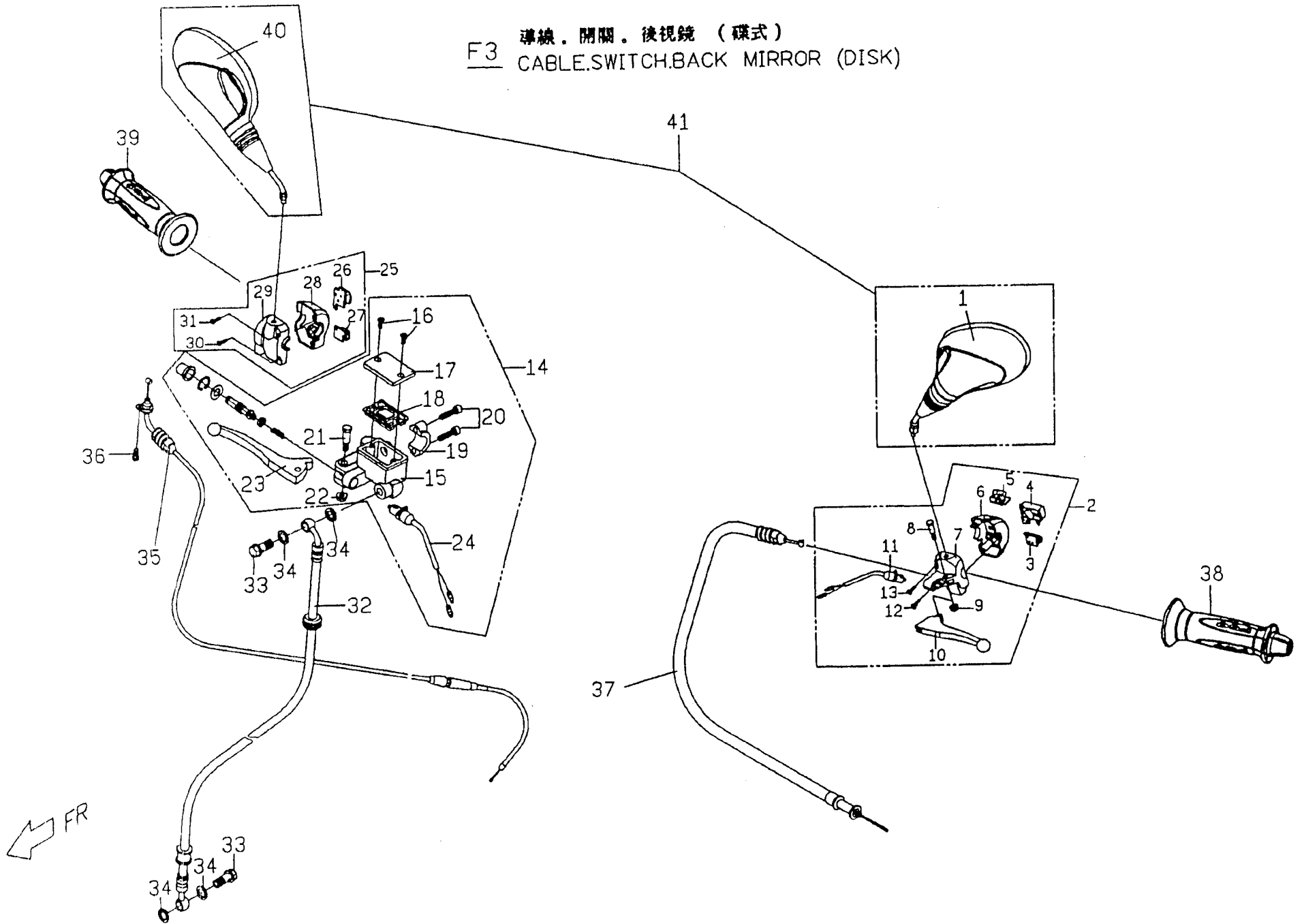


FR.

F2 碼 錶  
SPEEDOMETER

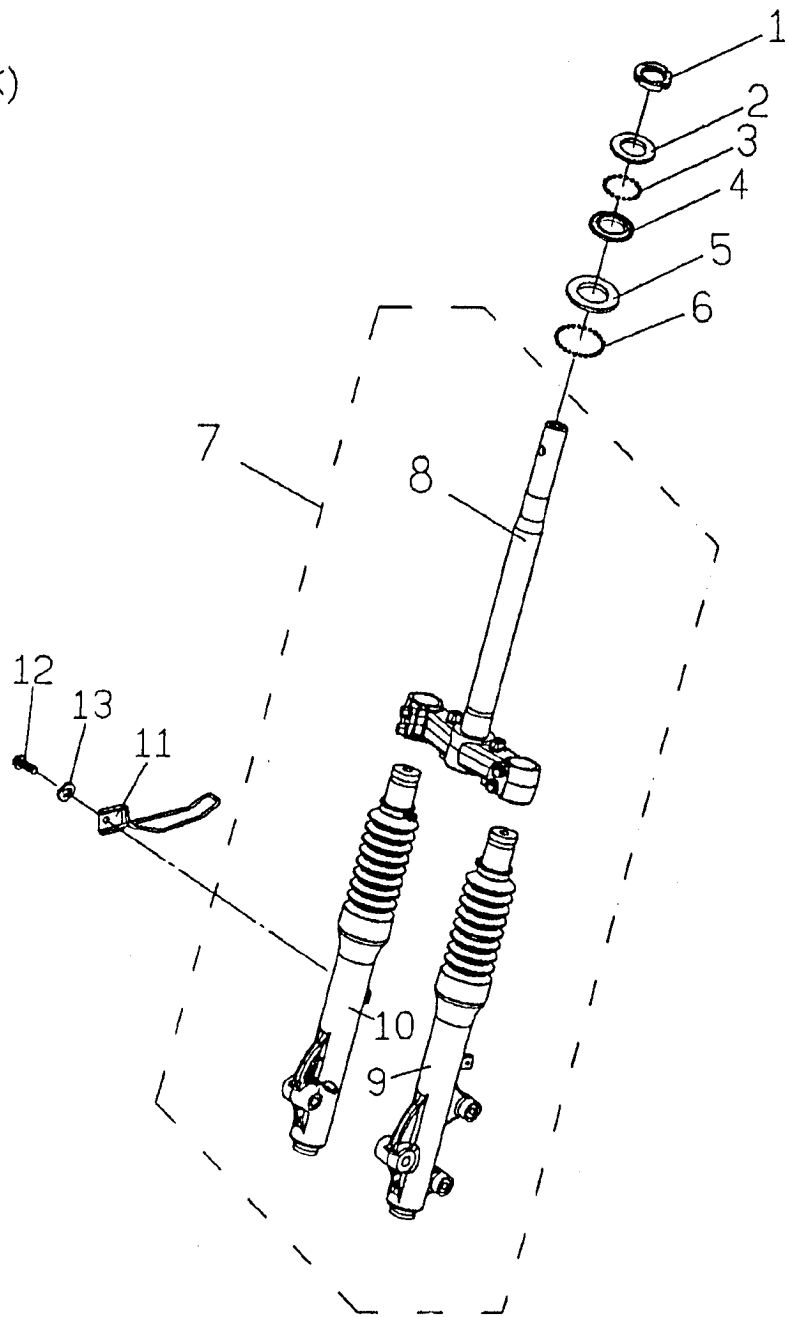


F3 導線。開關。後視鏡 (碟式)  
CABLE.SWITCH.BACK MIRROR (DISK)

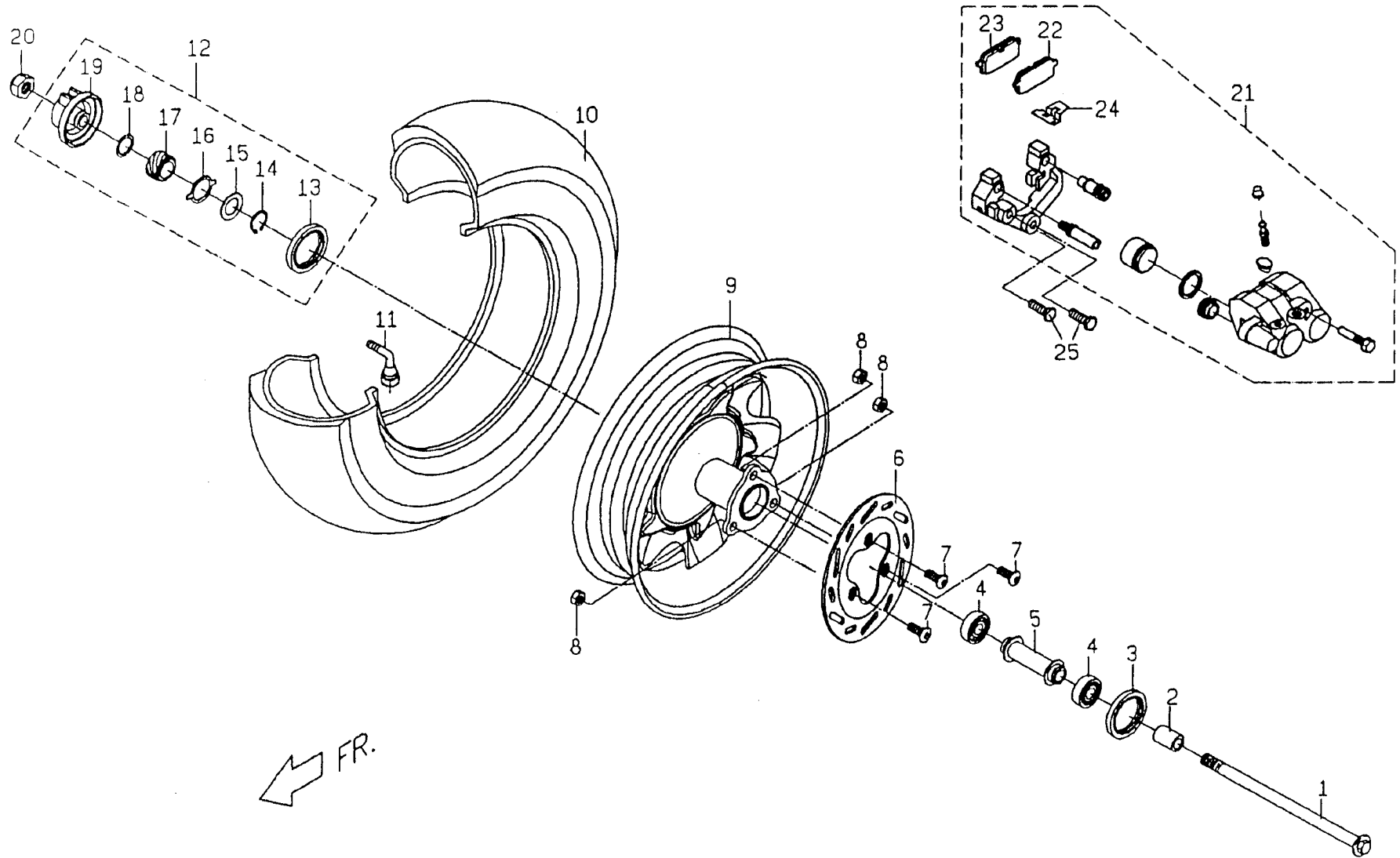




F4 前叉(碟)  
FRONT FORK (DISK)



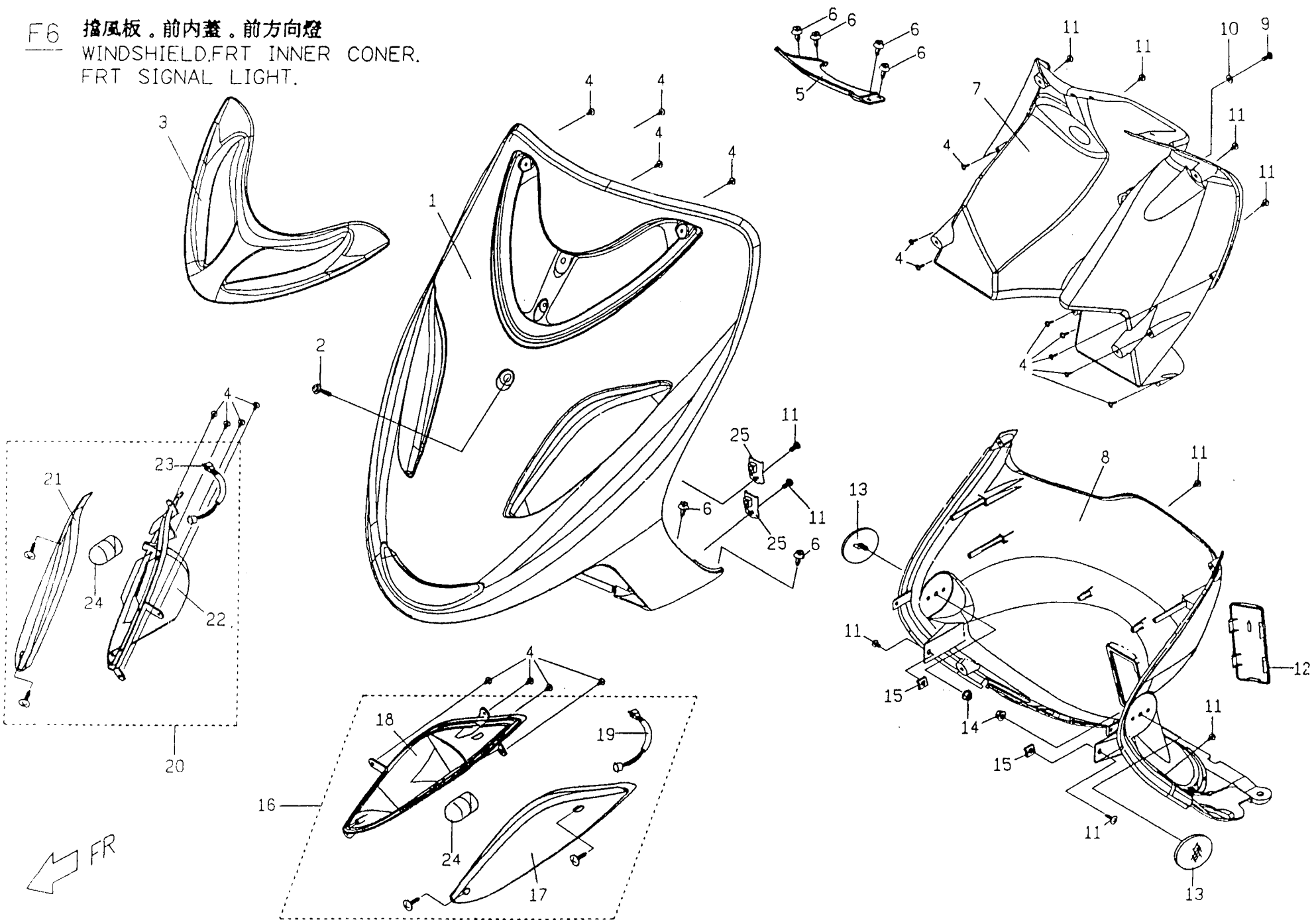
F5 輪胎。前輪圈。碟式煞車夾  
TIRE, FRT WHEEL, FRT CALIPER.



F6

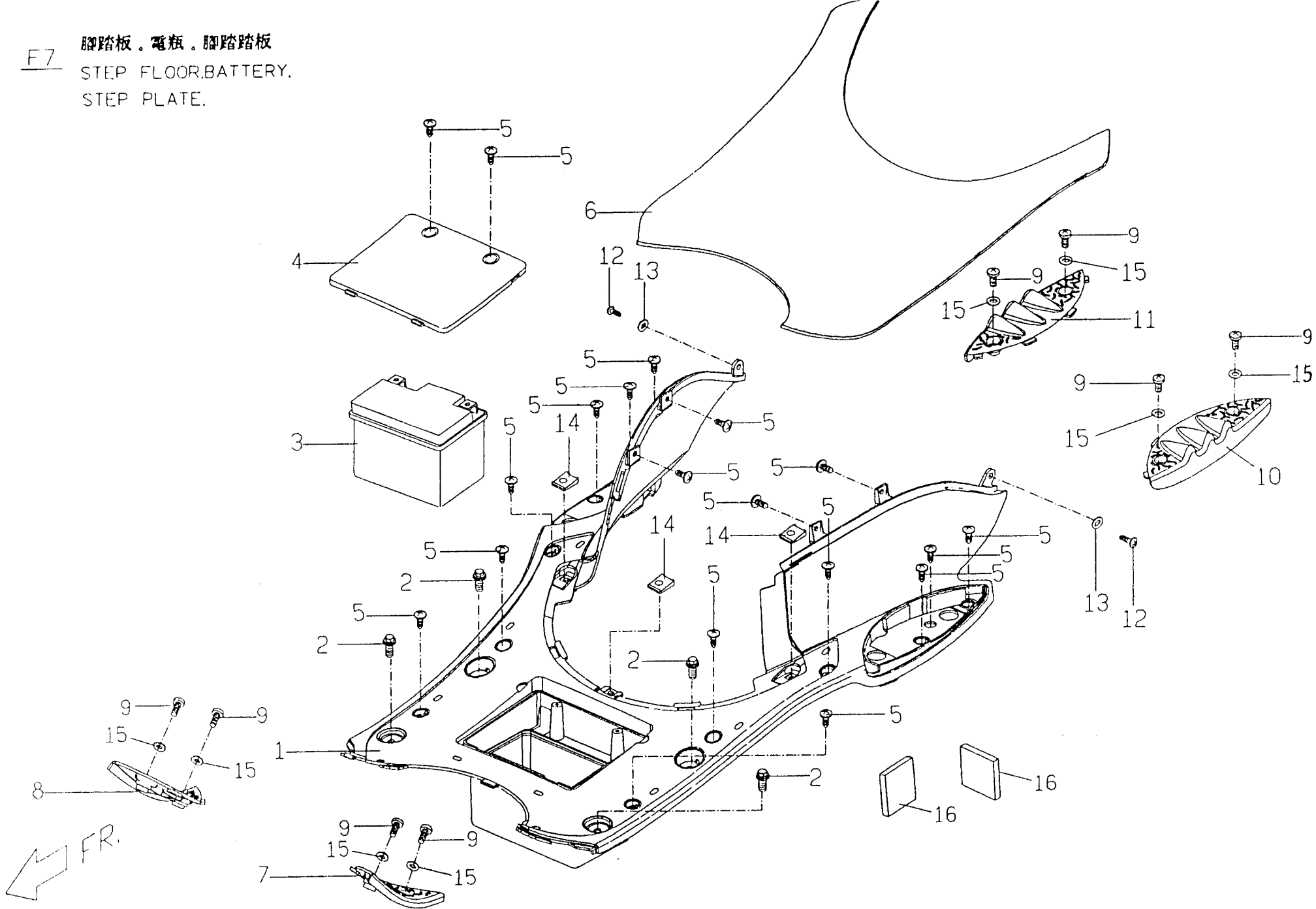
擋風板。前內蓋。前方向燈

WINDSHIELD.FRT INNER CONER.  
FRT SIGNAL LIGHT.

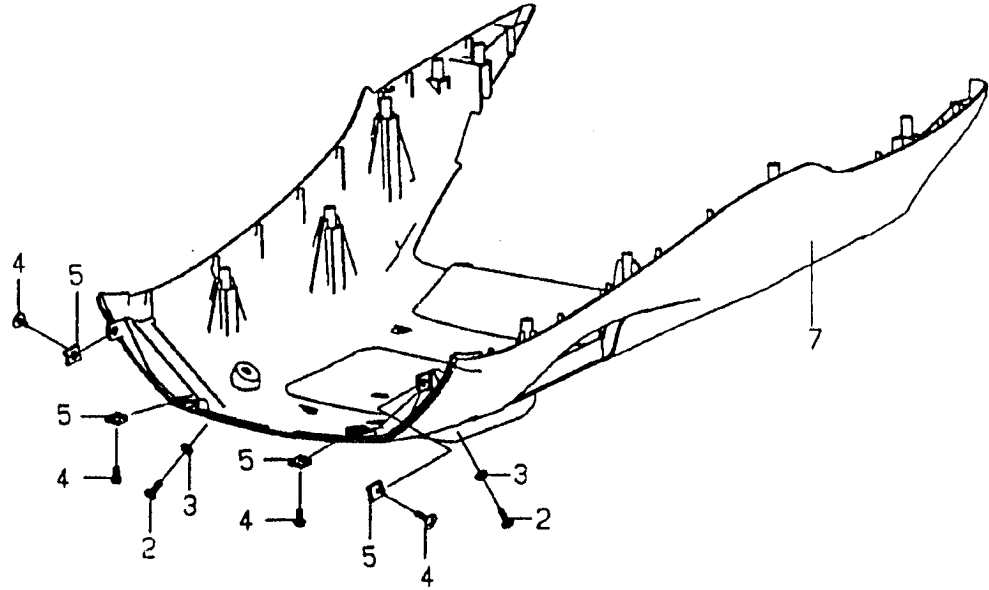
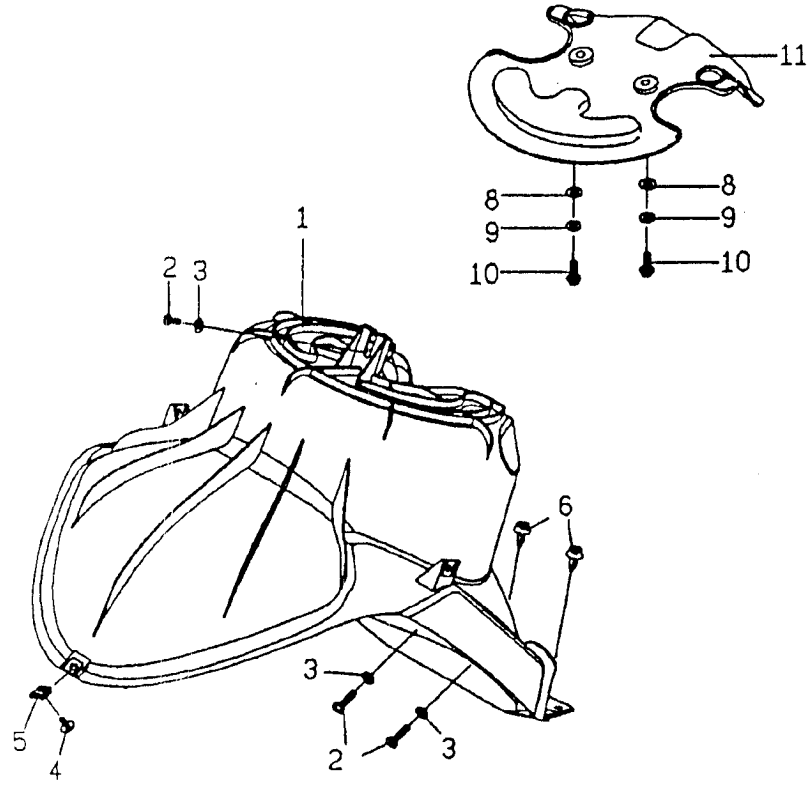


F7

脚踏板。电瓶。脚踏踏板  
STEP FLOOR.BATTERY.  
STEP PLATE.

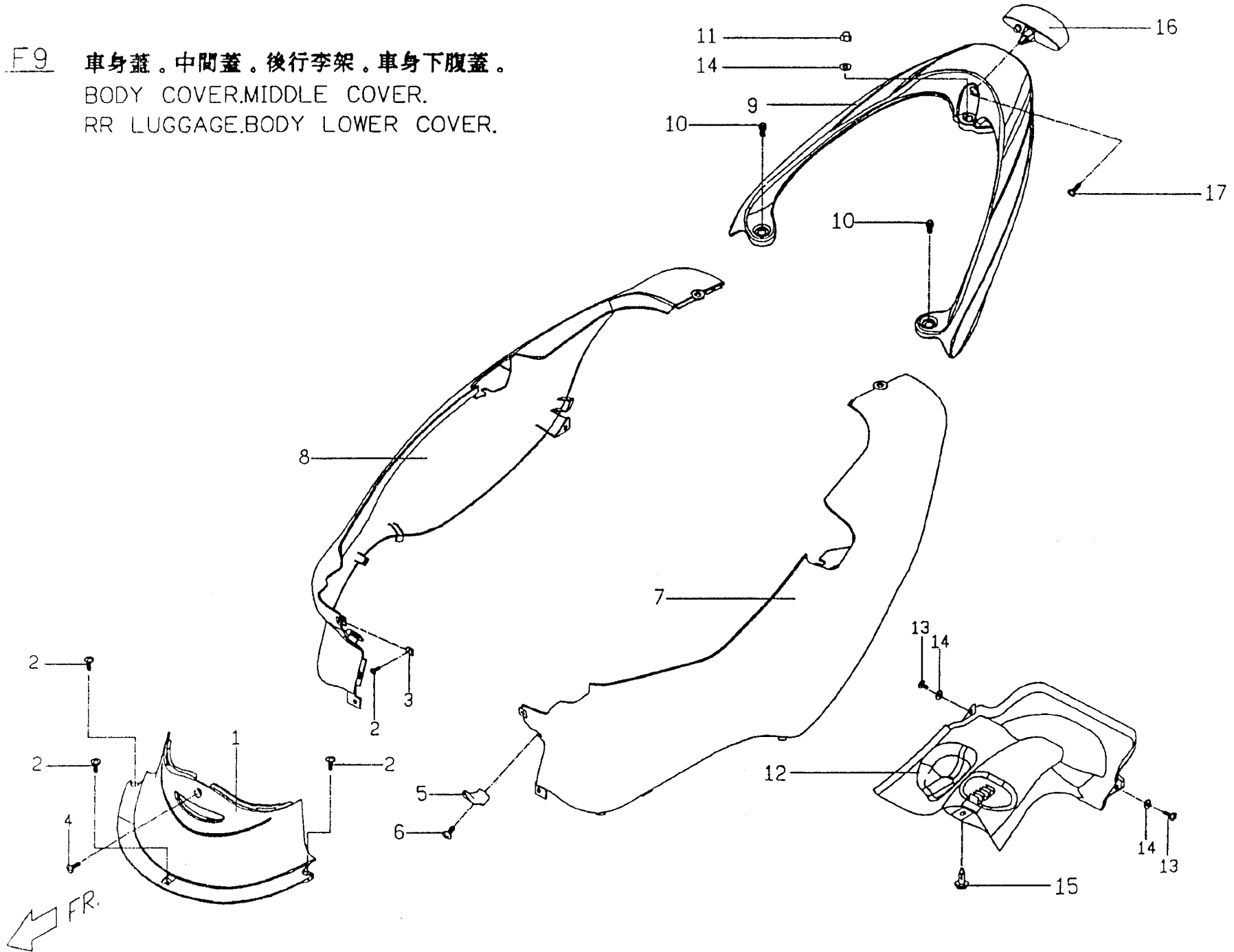


F8 前內擋泥板. 腳踏板下腹蓋  
LOWER COVER, FRONT. STEPFLOOR, LOWER.



FR

F9 車身蓋。中間蓋。後行李架。車身下腹蓋。  
 BODY COVER.MIDDLE COVER.  
 RR LUGGAGE.BODY LOWER COVER.

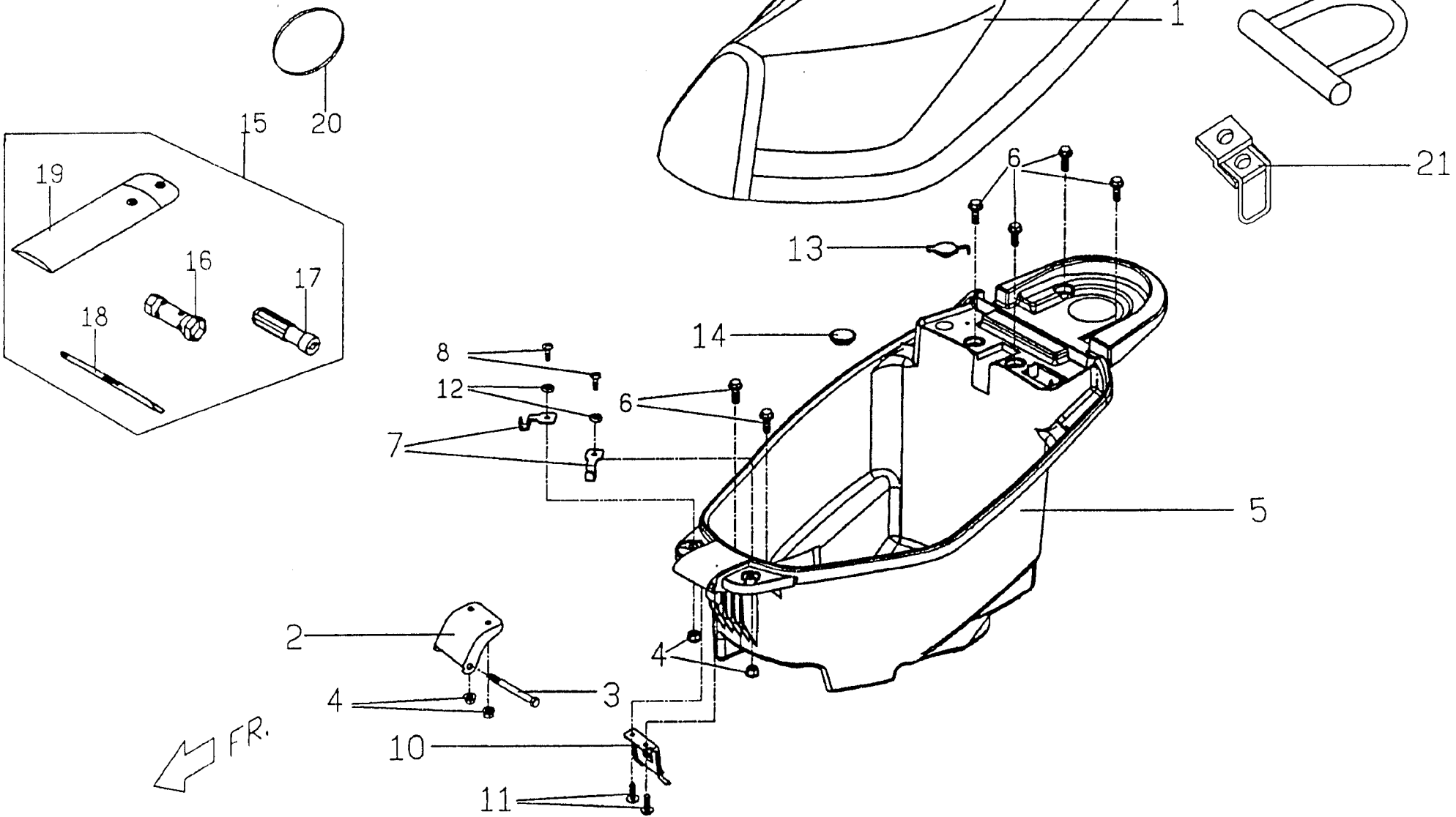


F10

座墊。置物箱。置物箱底蓋

SEAT.LUGGAGE.

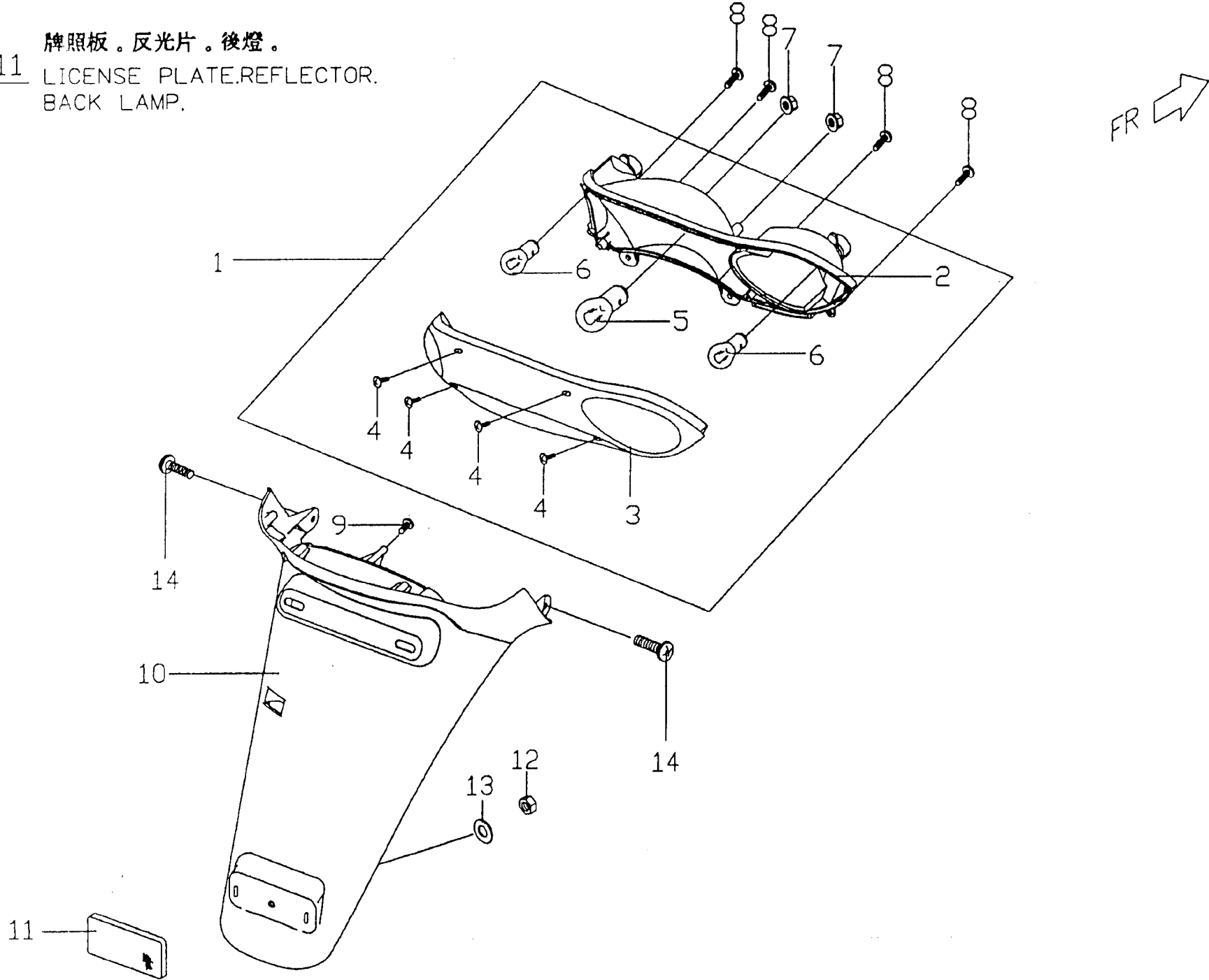
LUGGAGE LOW COVER.



F11

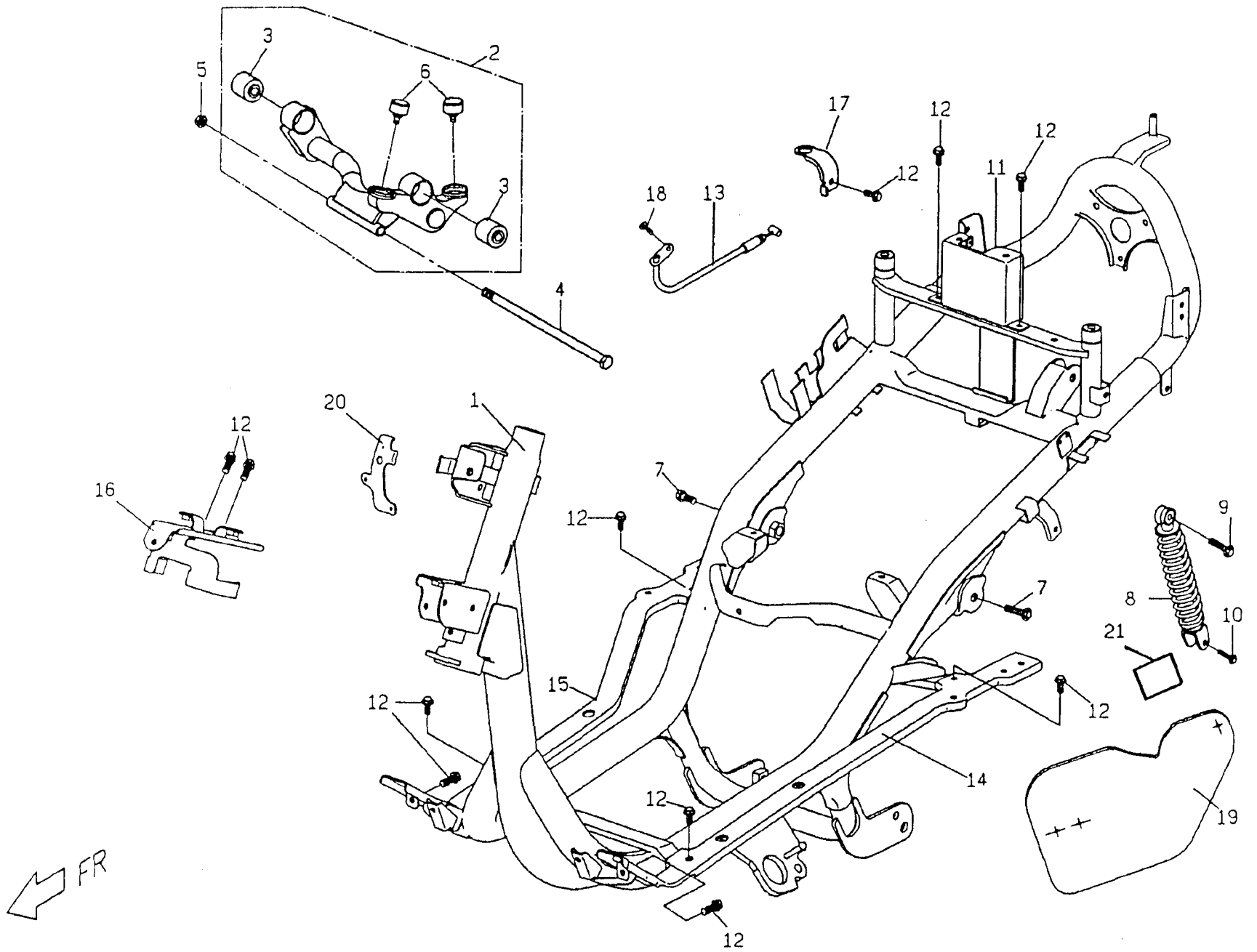
牌照板。反光片。後燈。

LICENSE PLATE. REFLECTOR.  
BACK LAMP.

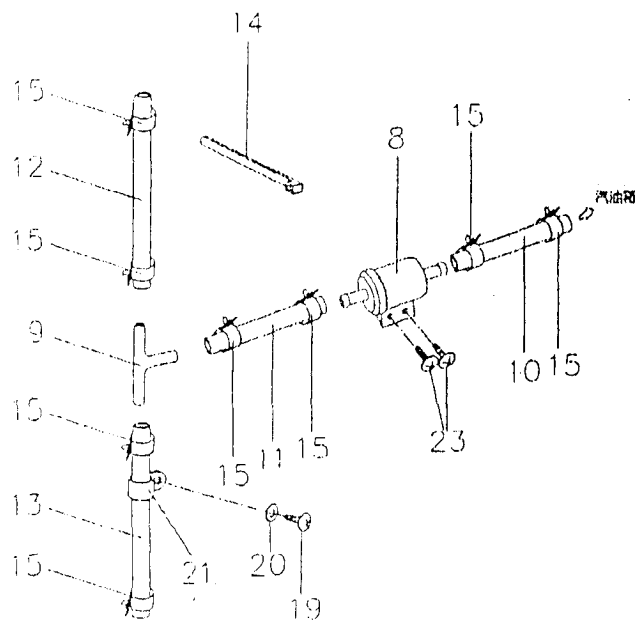




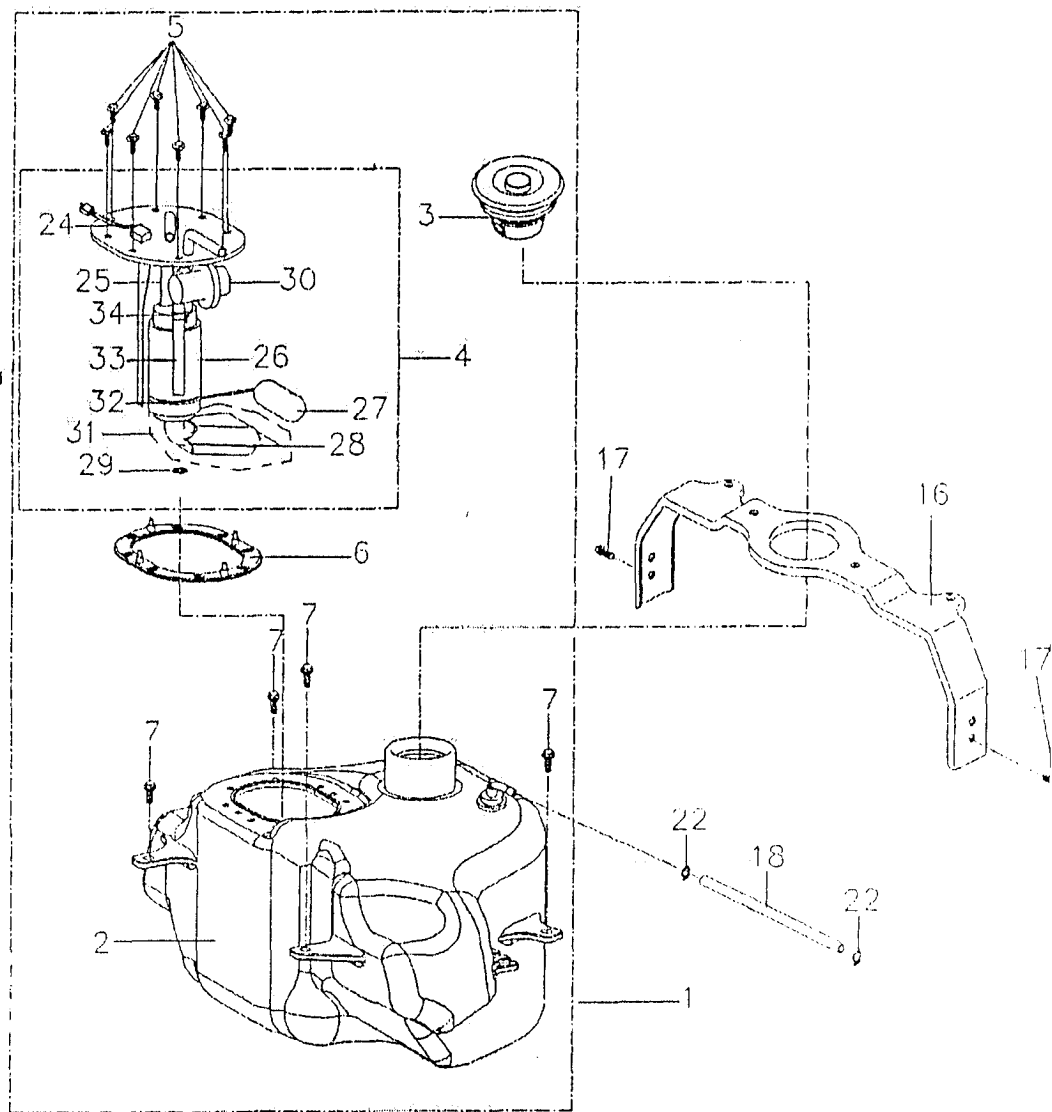
F12 車架  
FRAME



F13 汽油箱  
FUEL TANK



FR.

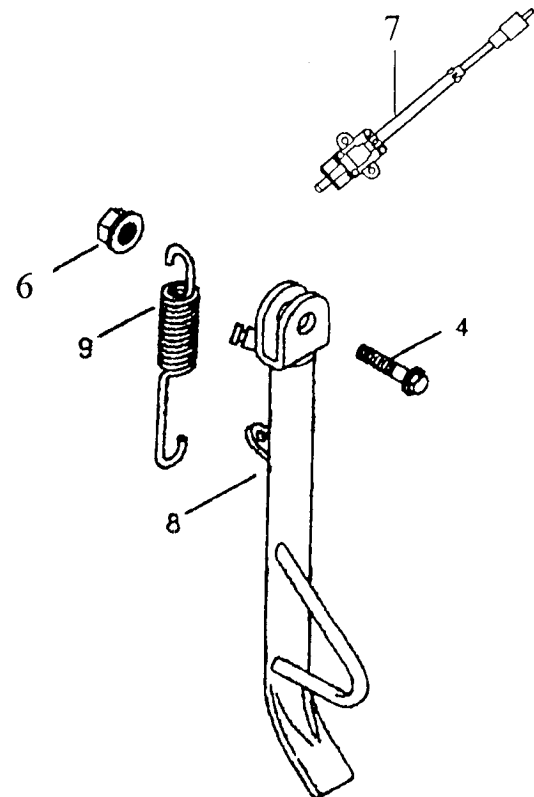
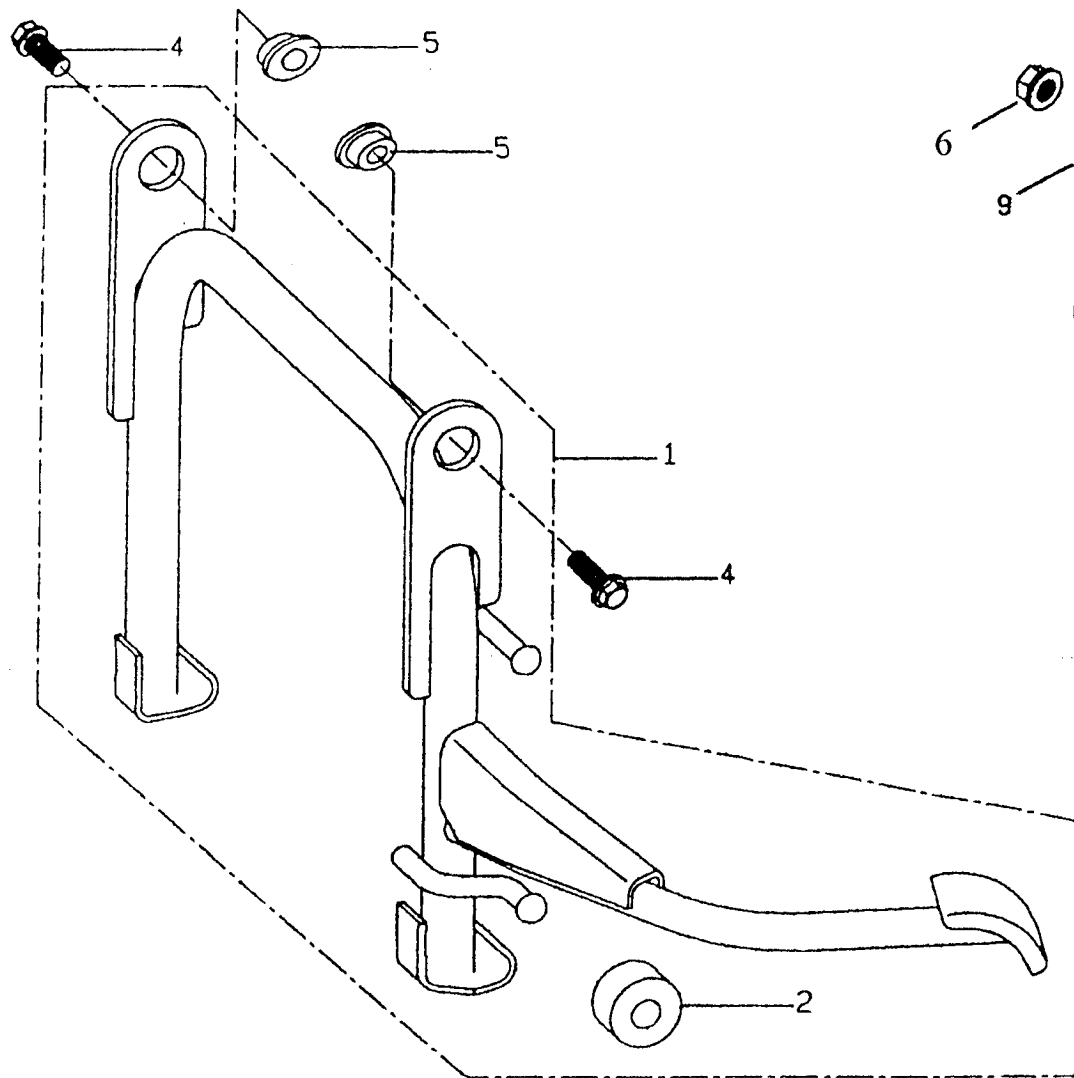
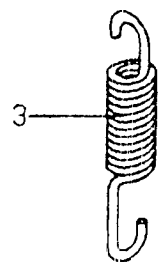


F14

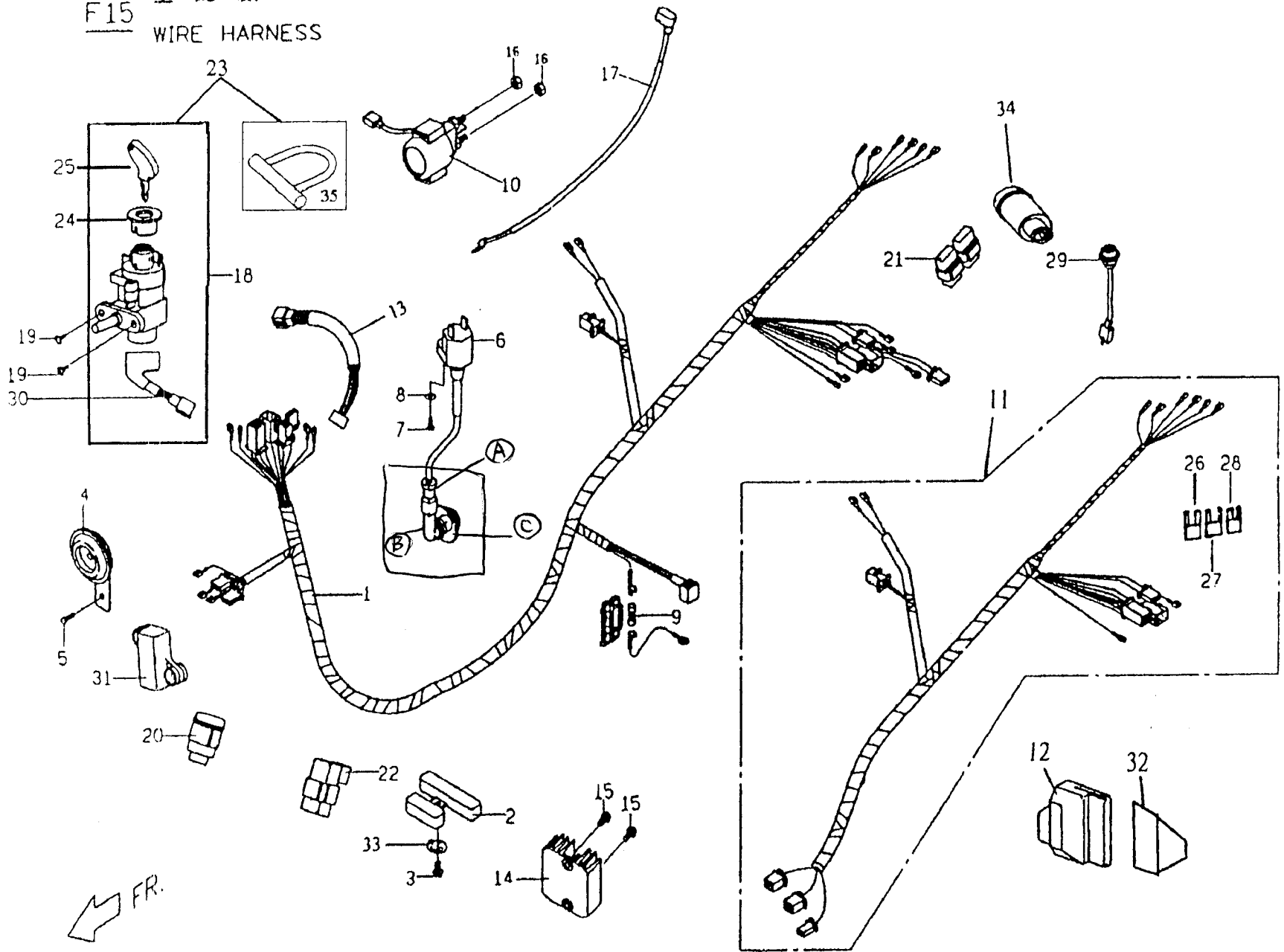
中腳柱, 側腳柱

CENTER STAND, SIDE STAND

FR.



F15 主配線  
WIRE HARNESS



F16 貼紙  
LABEL

1 DON'T MOTOR THE ENGINE UNTIL THE "EWS CHECK" LIGHT IS OFF AFTER TURN ON THE KEY.FIND A PGO DEALER NEARBY IF THE "EWS CHECK" LIGHT IS ON WHEN DRIVING.

2 FUSE EXPLAIN  
 ●1A/ELECTRONIC CONTROL UNIT  
 ●5A/FUEL PUMP/NOZZLE  
 ●7.5A/EMS

3 必ず読下さい  
 エンジンオイルは、必ず規定量に  
 以上か、以下か、または規定量に  
 近い状態で、エンジンを始動し、  
 エンジンが暖かくなった後、  
 エンジンオイルレベルを確認しな  
 さい。

4 ENGINE OIL QUANTITY  
 PLEASE USE ASSIGNED OIL:SAE 15W40  
 TOTAL QUANTITY:0.90ℓ  
 DISPLACEMENT QUANTITY:0.80ℓ  
 AFTER DISPLACEMENT,PLEASE USE OIL LEVEL GAUGE  
 TO CHECK IF IT IS ENOUGH!  
 CHECK OIL LEVEL IN IGNITION OFF CONDITION  
 AFTER 3 MINUTES OF IDLING

5 GEAR BOX OIL QUANTITY  
 PLEASE USE ASSIGNED OIL:SAE #140  
 TOTAL QUANTITY:0.110ℓ  
 DISPLACEMENT QUANTITY:0.090ℓ

6

●エンジンオイルの交換  
 ●燃料ポンプ/ノズルの交換  
 ●電子制御ユニットの交換  
 ●燃料ポンプ/ノズルの交換  
 ●電子制御ユニットの交換  
 ●燃料ポンプ/ノズルの交換  
 ●電子制御ユニットの交換  
 ●燃料ポンプ/ノズルの交換  
 ●電子制御ユニットの交換  
 ●燃料ポンプ/ノズルの交換  
 ●電子制御ユニットの交換

